



FRED BETTSYSTEM MONTAGE & BEFESTIGUNGSTEILE

1. Teile-Checkliste – Montage Frame	2-3
2. Teile-Checkliste – Montage Bed	4-5
3. Teile-Checkliste – Montage Auszug	6-7
4. Teile-Checkliste – Befestigung – Volkswagen T6.1/T6/T5	8-9
5. Teile-Checkliste – Befestigung – Mercedes	10-11
6. Teile-Checkliste – Befestigung – Citroen / Opel / Peugeot / Toyota	12-13
7. Teile-Checkliste – Befestigung – Fiat / Ford / Nissan / Renault	14-15
8. Teile-Checkliste – Befestigung – Mini-Vans	16-17
8. Haftungsbeschränkung	18



HINWEIS

Vor dem Zusammenbau schau Dir unsere Video Montageanleitung an!

<https://vimeo.com/343161500> **Passwort: 45minuten**



- Unsere Produkte sind keine Bestandteile des Fahrzeuges.
- Die Befestigung dient lediglich als Fixierung im Sinne von Ladegut.
- Das Bett immer mit allen mitgelieferten Befestigungen im Fahrzeug befestigen.
- Überprüfe die Spanngurte regelmäßig auf Beschädigung. Ggf. austauschen.
- Die max. angegebenen Belastungangaben der Zurrgurtpunkte vom Fahrzeughersteller darf nicht überschritten werden.
- Umgeklappte Rücksitze oder Bänke dürfen nur belastet werden, wenn der Fahrzeughersteller dies erlaubt.
- Um Beschädigungen der Rücksitze zu vermeiden, lege zum Schutz etwas zwischen Bett und Rücksitz, z.B. eine Decke oder ähnliches.

Belastung Bett – max. 2 x 90 kg

Belastung pro Auszug – max. 25 kg

Zuladung Kofferraum-Tasche – max. 10 kg

Belastung pro Nutsteine – max. 7 kg

TEILE-CHECKLISTE – FRAME

FRAME – Kleinteile 1.1

- 1A - 2x Gurt für Kofferraum-Tasche
- 1B - 1x Befestigungsgurt Schnalle+Gurt
- 1C - 1x Kordel "Entriegelung"
- 1D - 2x Gummiband Hacken mit Stopfen
- 1E - 2x Gummiband (Schlaufen)

FAHRZEUG

Marke

Model

.....

FRAME – Kleinteile 1.2

- 1F - 8x Nutstein M8
- 1G - 16x Linsenkopf Schraube M6x30
- 1H - 16x Abdeckkappe
- Anti-Rutschgummi

FRAME – Bauteile

- 1I - 2x U-Rahmen (links & rechts)
- 1J - 2x Auszüge (links & rechts)
- 1K - 2x FüÙe
- 1L - 4x C-Schiene
- 1M - 1x Kofferraum-Tasche
- 1N - 1x Einlage Kofferraum-Tasche
- 1O - 1x Einfassung Kofferraum-Tasche
- 1P - 2x Versteifung/Einfassung
- 1Q - 1x Aufstell-Rahmen
- 1R - 2x Strebe

Ausgleich 1

- HPL
- Alu
- C-Schiene

Ausgleich 2

- HPL
- Alu

TOOL BOX



Bohrmaschine



10er Gabelschlüssel



Bitaufnahme

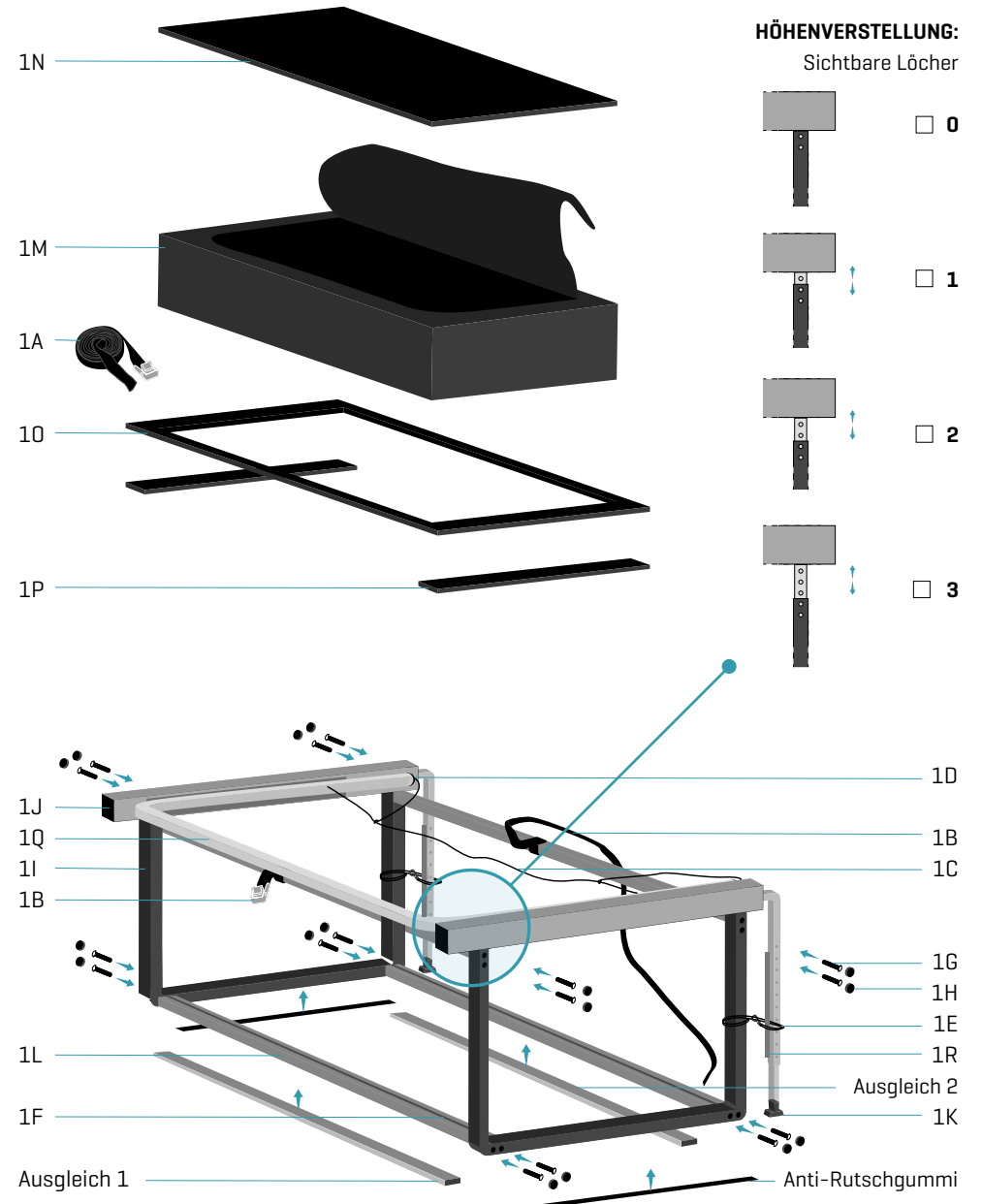


13er Gabelschlüssel



Bitaufsatz – TX30

BESTELL-NR.



TEILE-CHECKLISTE – BED

BED – Kleinteile 2.1

- 2A** - 12x Einschlagmutter M5
- 2B** - 4x Klemme mit Ausnehmung
- 2C** - 2x Klemme ohne Ausnehmung
- 2D** - 2x Klemme kurz
- 2E** - 6x Zylinderschraube M5 x 16
- 2F** - 4x Flachkopfschrauben M5 x 12
- 2G** - 2x Zylinderschraube M5 x 20
- 2H** - 4x Abdeckkappe
- 2I** - 2x Verrutschsicherung 40 x 25
- 2J** - 4x Spanplattenschraube 3,5 x 20
- 2K** - 2x Rändelschrauben M8

BED – Kleinteile 2.2

- 2A** - 4x Einschlagmutter M5
- 2F** - 4x Flachkopfschrauben M5 x 12
- 2H** - 4x Abdeckkappe

BREITE

- 120 cm
- 130 cm
- 140 cm

BED – Bauteile

- 2L** - 1x Profil 30x20 (mit Gewinde)
- 2M** - 1x Profil 30x20 (ohne Gewinde)
- 2N** - 1x Matratze mit Überzug 3-teilig
- 2O** - Bettplatte (Innen)
- 2P** - Bettplatte (Mitte)
- 2Q** - Bettplatte (Heck)

TOOL BOX



Bohrmaschine



Bit - Inbus 4 mm & 3 mm



Bitaufnahme



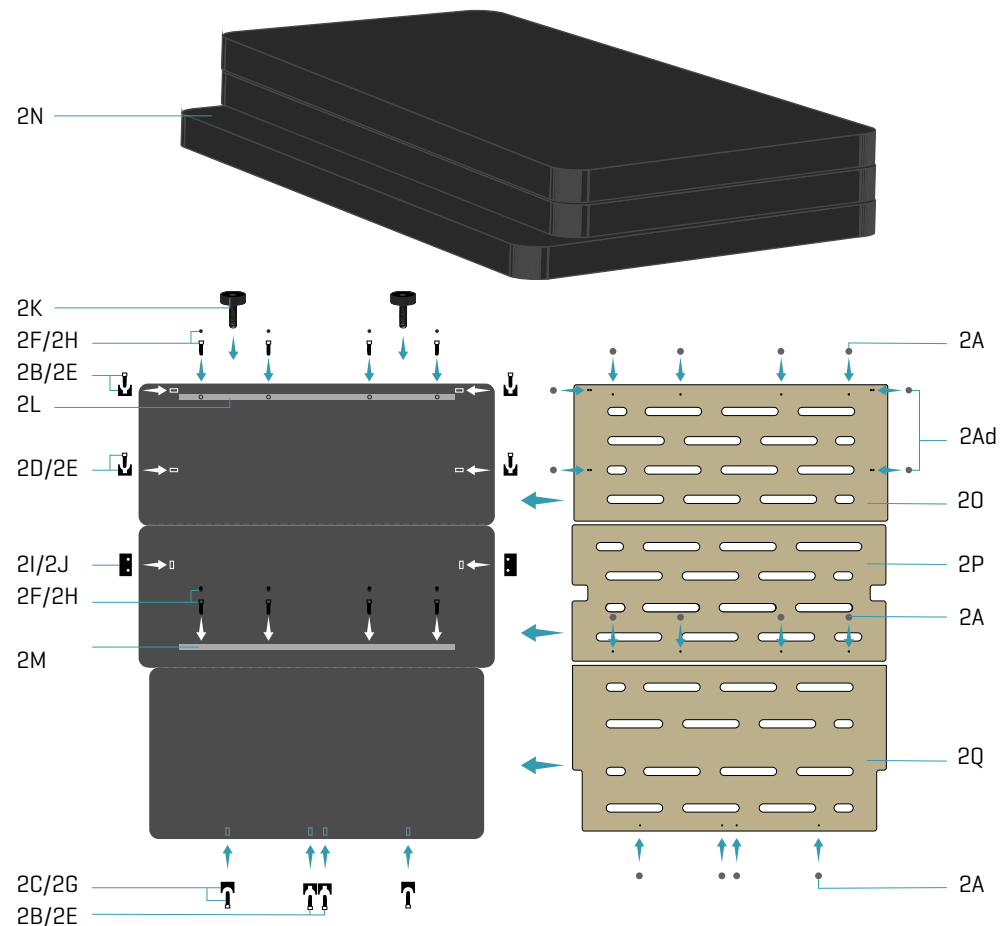
Hammer



Bit - TX10



"Maler-Crep" Klebeband



HINWEIS

- Schläge die Einschlagmuttern [2Ad] in die Bettplatte [2O] in die markierten Löcher.

TEILE-CHECKLISTE – AUSZUG

AUSZUG – Kleinteile 3

- 3A** Flachkopfschraube M8 x 16
- 3B** Sicherungsscheiben

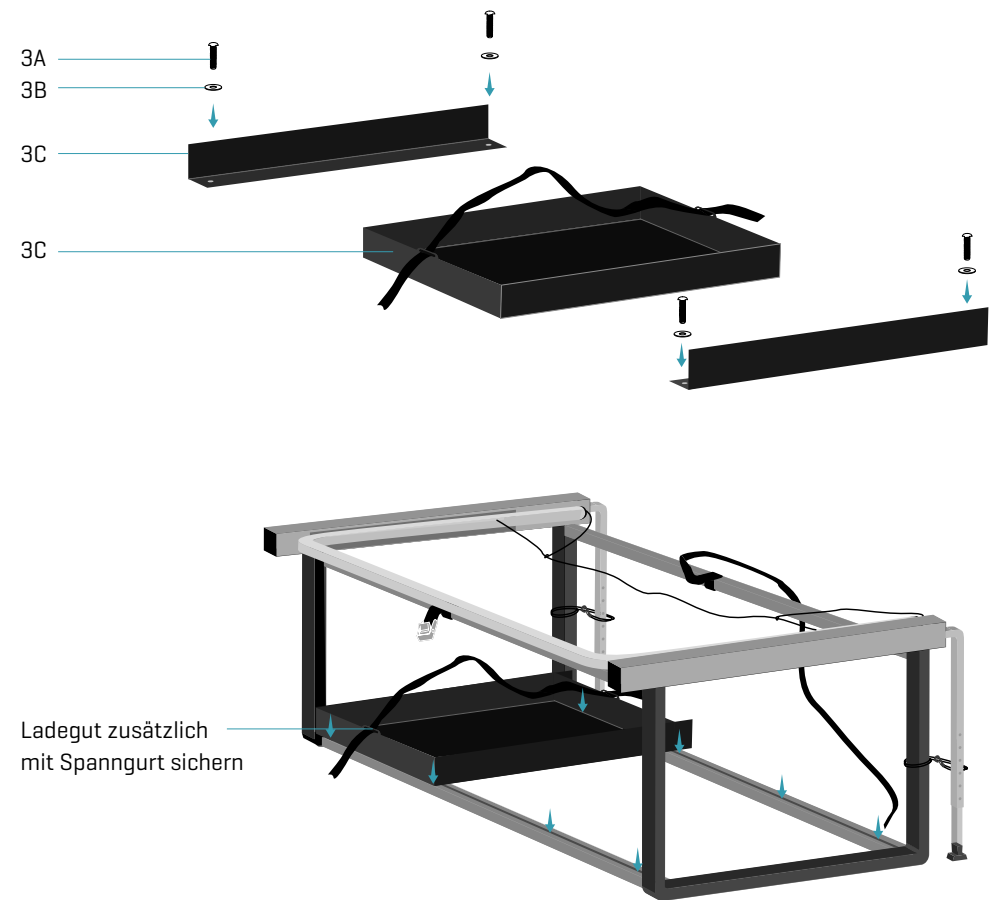
AUSZUG – Bauteile

- 3C** Auszug [Vormontiert]

TOOL BOX



Inbus 5 mm



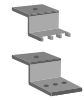
HINWEIS

- Sichere Ladegut zusätzlich mit einem Spanngurt an den Schlitzen der Schublade.

TEILE-CHECKLISTE – BEFESTIGUNG

BEFESTIGUNG – Kleinteile 4

- 4A** - Rändelschraube M8 x 16
- 4B** - Sicherungsscheiben
- 4C** - Beilagscheiben
- 4D** - 2x Zylinderkopfschrauben M10 x 60
- 4E** - 2x Beilagscheiben
- 4F** - 4x Z-Winkel 'Schiene'
- 4G** - 2x Z-Winkel 'Zurröse'
- 4H** - 2x Spanngurte



FAHRZEUG

Marke

Model

.....

CARAVELLE / TRANSPORTER



MULTIVAN / CALIFORNIA BEACH



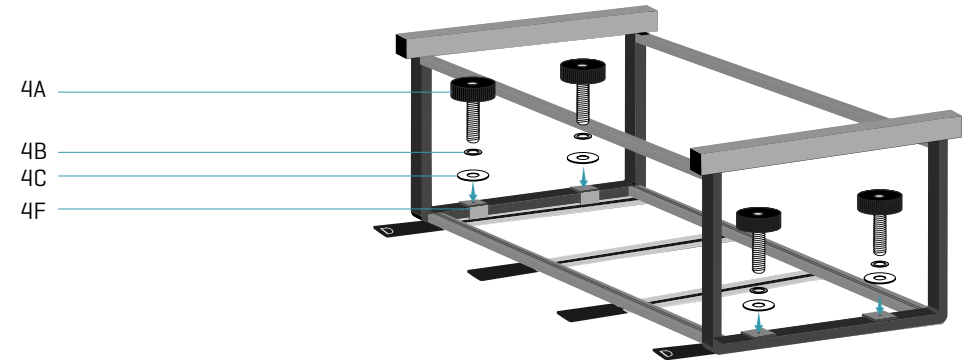
TOOL BOX



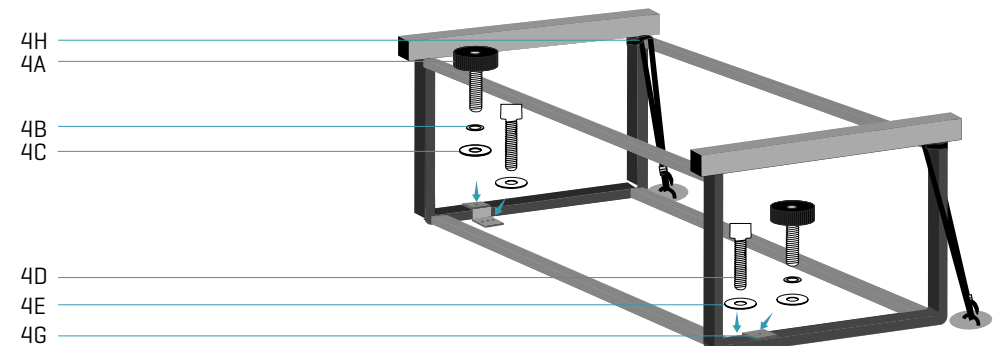
Inbus 8 mm

VOLKSWAGEN T6.1 / T6 / T5

MULTIVAN / CALIFORNIA BEACH



CARAVELLE / TRANSPORTER



TEILE-CHECKLISTE – BEFESTIGUNG

Befestigung – Kleinteile 5

- 5A - 4x Airline Befestigung
- 5B - 4 x Rändelschraube M8 x 16
- 5C - 4 x Beilagscheiben
- 5D - 4 x Z-Winkel 'Airline'
- 5F - 4 x Spanngurte



FAHRZEUG

Marke

Model

.....

V-KLASSE / VIANO mit Schienen

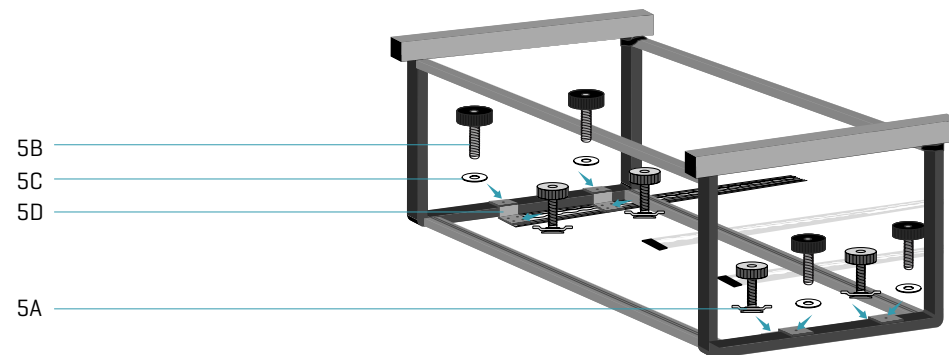


VITO ohne Schienen



MERCEDES

V-KLASSE / VIANO



VITO

Spanngurte immer im 'Würger', also um die C-Schiene und den Rahmen herumwickeln.



HINWEIS

- Immer mit allen vier Spanngurten an den Zurrösenhalterungen befestigen.

TEILE-CHECKLISTE – BEFESTIGUNG

BEFESTIGUNG – Kleinteile 6

- 6A - 4 x Spanngurte

FAHRZEUG

Marke

Model

.....

CITROEN / OPEL / PEUGEOT / TOYOTA

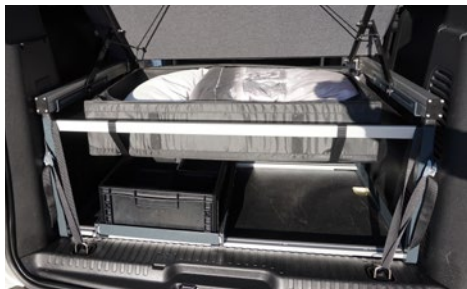
CITROEN SpaceTourer & Jumpy / OPEL Zafira Life PEUGEOT Traveller & Expert / TOYOTA Proace

Spanngurte immer im
'Würger', also um die
C-Schiene und den
Rahmen herumwickeln.

6A



CITROEN / OPEL / PEUGEOT / TOYOTA



HINWEIS

- Immer mit allen vier Spanngurten an den Zurrösenhalterungen befestigen.
- Bei den Fahrzeugmodellen **L2/ L3 ohne Schienensystem** muss die Kunststoffumfassung der Verzurröse auf der Beifahrerseite demontiert sein [s. Bilder].

TEILE-CHECKLISTE – BEFESTIGUNG

BEFESTIGUNG – Kleinteile 7

- 7A - 4 x Spanngurte

FAHRZEUG

Marke

Model

.....

FIAT / FORD / NISSAN / RENAULT

FIAT Talento / FORD Tourneo Custom & Transit Custom NISSAN NV300 / RENAULT Trafic

Spanngurte immer im
'Würger', also um die
C-Schiene und den
Rahmen herumwickeln.

7A



FIAT / NISSAN / RENAULT



FORD



HINWEIS

- Immer mit allen vier Spanngurten an den Zurrösenhalterungen befestigen.

TEILE-CHECKLISTE – BEFESTIGUNG

BEFESTIGUNG – Kleinteile 8

- 7A** - 4x Spanngurte 2m
[Befestigung Fahrzeug]
- 7B** - 2x Spanngurte 1.5m
[Aufhängung]
- 7C** - 1x Verbindungsrohr FüÙe
7D - 2x Ringschraube
7E - 2x Karabiner

FAHRZEUG

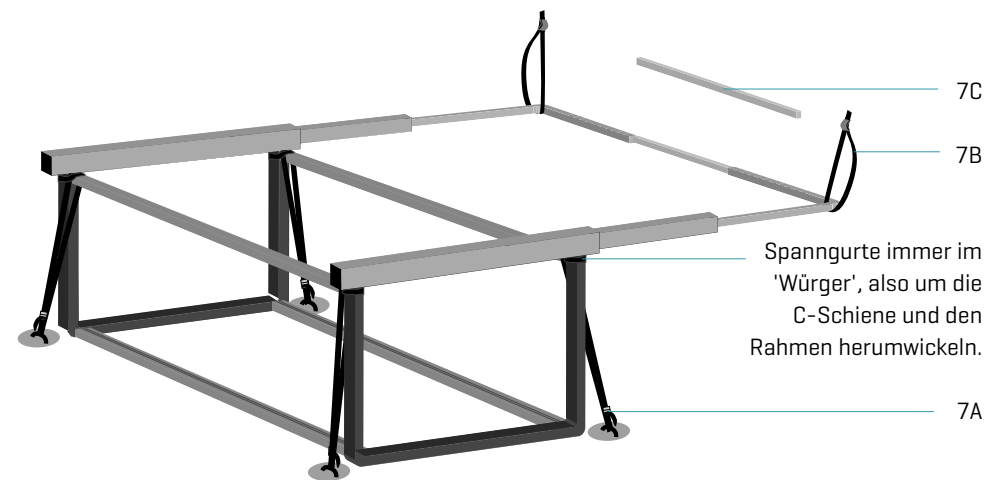
Marke

Model

.....

MINI-VANS

VOLKSWAGEN Caddy / CITROEN Berlingo / FIAT Doblo / PEUGEOT Rifter / DACIA Dokker



CADDY / DOBLO



BERLINGO



HINWEIS

- Immer mit allen vier Spanngurten an den Zurrösenhalterungen befestigen.



HAFTUNGSBESCHRÄNKUNG

Auch wenn das Handbuch unter Anwendung größtmöglicher Sorgfalt zusammengestellt wurde, müssen wir darauf hinweisen, dass alle Arbeiten, die an Deinem Fahrzeug durchgeführt werden, auf eigene Gefahr erfolgen.

Entsprechend der Gesetzgebung zulässigen Maße schließen QUBIQ bzw. Ihre Lieferanten, jegliche Haftung für direkte, indirekte, spezielle, zufällige oder Folgeschäden aus.

Wir übernehmen keine Gewähr oder Haftung für die Inhalte oder Vollständigkeit in dieser Anleitung. Solltest Du Fragen, Zweifel oder Anregungen haben, bitten wir Dich, uns umgehend zu informieren.



Es gelten unsere allgemeinen Geschäftsbedingungen:
<https://qubiq.at/agb/>



Video Montageanleitung

<https://vimeo.com/343161500>
Passwort: 45minuten

QUBIQ camping module

Stefan Pappernigg



Werkstatt

Jadorf 48 [Gouskampgasse]
5431 Kuchl / Austria
E-Mail: info@qubiq.at



Diese Anleitung unterliegt dem Copyright Gesetz.
Jegliche Änderungen sind untersagt!
Änderungen, Irrtümer, Satz- und Druckfehler vorbehalten.
Alle Rechte bleiben bei QUBIQ camping module.