

FUSION 1 – MONTAGE- & BETRIEBSANLEITUNG

1.1. Befestigung Korpus – Volkswagen	2-3
1.2. Befestigung Korpus – Mercedes	4-5
1.3. Befestigung Korpus – Citroen / Peugeot / Opel / Toyota	6-7
1.4. Befestigung Korpus – Ford	8-9
1.5. Befestigung Korpus – Fiat / Nissan / Renault / Opel	10-11
2.0. Bettaufbau – Alle Fahrzeuge	12-13
3.1. Inbetriebnahme – Anschluss 12V Steckdose/Kühlbox/Gaskocher	14
3.2. Inbetriebnahme – Wassersystem Set/Wassersystem Batterie	15
4. Wartung / Service – Regelmässige Kontrolle/Schubladen	16
5. Reinigung / Transport – Reinigung Module/Reinigung Matratzenbezug	17
6. Haftungsbeschränkung	18



HINWEIS

- Es wird ausdrücklich darauf hingewiesen, dass es sich bei unseren Produkten um Ladegut handelt, deren ordnungsgemäße Sicherung nicht in unserem Verantwortungsbereich liegt.
- Die Befestigungen dienen lediglich der Positionierung im Fahrzeug und als Fixierung im Sinne von Ladegut.
- Eine zusätzliche Sicherung unserer Produkte durch den Halter/Fahrer des Fahrzeugs wird empfohlen (z.B. mit mehr Zurrgurten verspannen).
- Umgeklappte Rücksitze oder Bänke dürfen nur belastet werden, wenn der Fahrzeughersteller dies erlaubt.
- Um Beschädigungen der Rücksitze zu vermeiden, lege zum Schutz etwas zwischen Bett und Rücksitz, z.B. eine Decke oder ähnliches.
- Aus Sicherheitsgründen empfehlen wir eine der hindern Sitzreihen oder Einzelsitze im Fahrzeug zu belassen.

Belastung Bett – max. 2 x 90 kg

Belastung pro Schublade – max. 25 kg

1.1. BEFESTIGUNG KORPUS

TEILE-CHECKLISTE

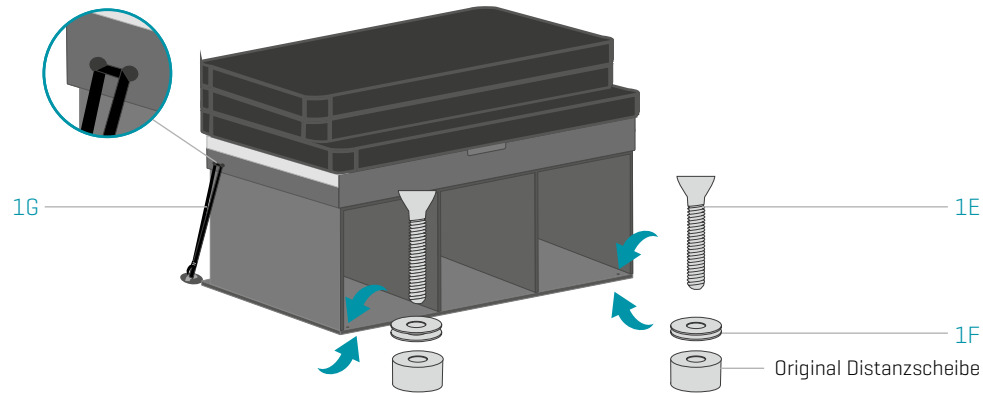
MIT SCHIENEN

- 1A - 4x T-Schraube
- 1B - 4x Rändelmutter
- 1C - 4x Sicherungsscheibe
- 1D - 4x Karrosseriescheibe

OHNE SCHIENEN

- 1E - 2x Senkkopfschraube
- 1F - 4x Beilagscheiben
- 1G - 2x Spanngurte

CARAVELLE / TRANSPORTER OHNE SCHIENEN



- SCHRITT**
1. Entkopple die Matratze vom Korpus um die Montage ins Fahrzeug zu erleichtern.
 2. Vor der Montage ins Fahrzeug entnehme die beiden äusseren, unteren Schubladen und entferne die beiden Zurrgurttösen und Kunststoffabdeckungen im Heck.
 3. Positioniere die originale Distanzscheibe und die zwei Beilagscheiben [1F] über dem Gewinde, damit das System auf Block verschraubt werden kann.
 4. Platziere das System so, das die Löcher über dem Zurrgurttösen Gewinde sind und verschraube das System mit den Senkkopfschrauben [1E].
 5. Führe die Spanngurte [1G] durch die beiden Löcher am hinteren Modulende [s. Grafik] und verzurr diese an den original Zurrgurtpunkten.

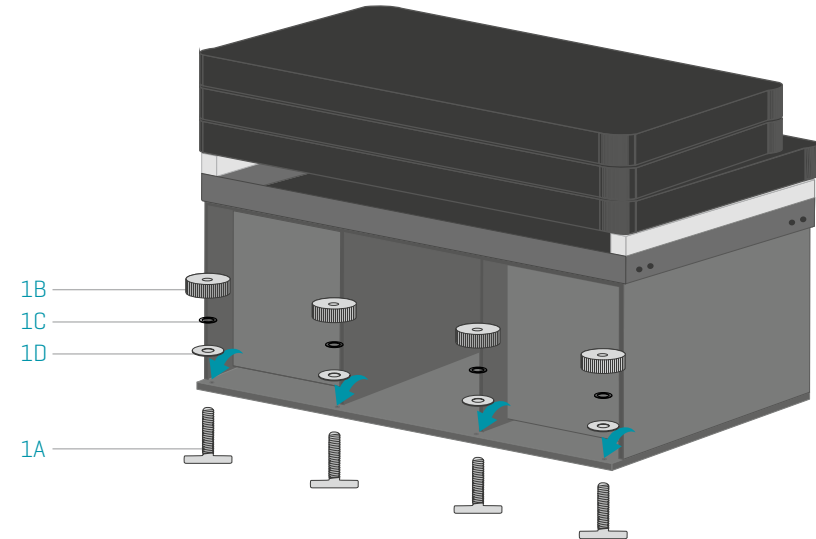


HINWEIS

- Für zusätzlichen Halt lege eine Antirutsch-Gummimatte zwischen System und Fahrzeugboden ein.

VOLKSWAGEN T6.1/T6/ T5

MULTIVAN MIT EINZELSITZE MIT SCHIENEN



- SCHRITT**
1. Entkopple die Matratze vom Korpus um die Montage ins Fahrzeug zu erleichtern.
 2. Setze vor der Montage ins Fahrzeug die vier T-Schrauben [1A] auf der Rückseite das System in die Löcher am Korpus ein und schraube die Rändelmutter [1B] mit einer Sicherungsscheibe [1C] und einer Karrosseriescheibe [1D] darauf [s. Grafik].
 3. Platziere das System über die Schienen und drücke die T-Schrauben [1A] in die Schienen. Achte darauf, dass der Abstand zur Heckkante ca. 5cm [Bild 1] sein sollte.
 4. Verdrehe jetzt die eingesetzten T-Schrauben [1A] um ca. 90°.
 5. Ziehe die Rändelmutter [1B] an und überprüfe diese regelmäßig auf festen Halt!



Bild 1

1.2. BEFESTIGUNG KORPUS

TEILE-CHECKLISTE

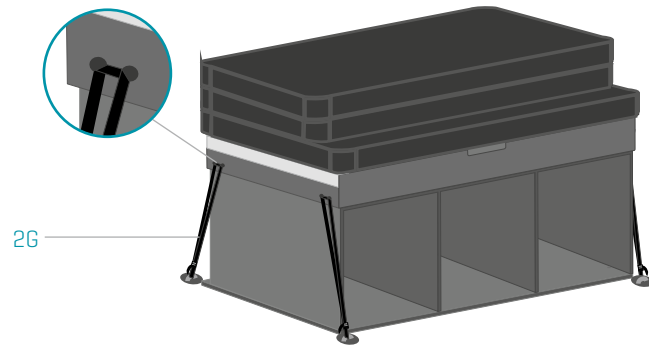
MIT SCHIENEN

- 2A - 4 x Airlineschraube
- 2B - 4 x Rändelmutter
- 2C - 4 x Sicherungsscheibe
- 2D - 4 x Karrosseriescheibe

OHNE SCHIENEN

- 2G - 4 x Spanngurte

VITO OHNE SCHIENEN



- SCHRITT**
1. Entkopple die Matratze mit Lattenrost vom Korpus um das Gewicht für die Montage im Fahrzeug zu erleichtern.
 2. Führe die Zurrgurte jeweils durch die beide Löcher an des Seite des Systems [s. Grafik] und verzurr diese an den original Zurrgurtpunkten.

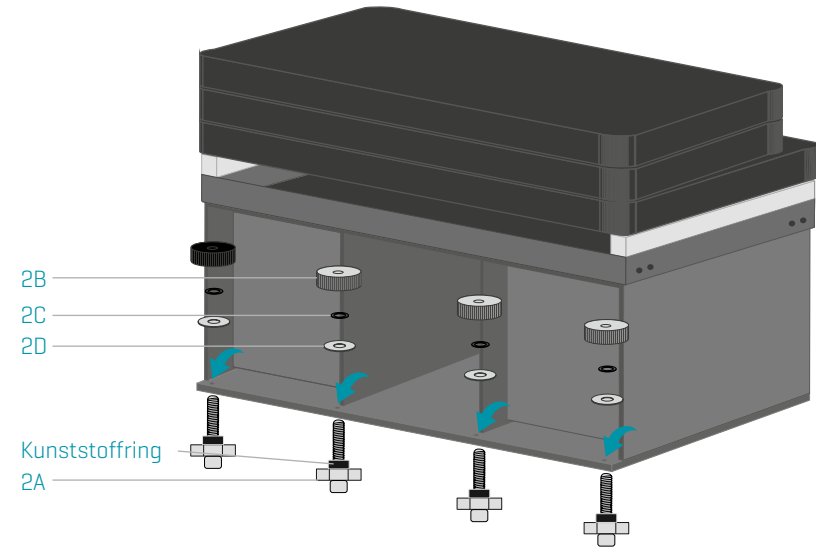


HINWEIS

- Achte darauf das der Kunststoffring [2H] richtig in der Airlineschiene einrastet.
- Für zusätzlichen Halt lege eine Antirutsch-Gummimatte zwischen System und Fahrzeugboden ein.
- Überprüfe die Befestigung regelmäßig auf festen Halt!

MERCEDES

V-KLASSE / VIANO / VITO MIT SCHIENEN



- SCHRITT**
1. Entkopple die Matratze mit Lattenrost vom Korpus um das Gewicht für die Montage im Fahrzeug zu erleichtern.
 2. Setze vor der Montage ins Fahrzeug die drei Airlineschrauben [2A] auf der Rückseite des Systems in die Löcher ein und schraube die Rändelmutter [2B] mit je einer Sicherungsscheibe [2C] einer Karrosseriescheibe [2D] darauf [s. Grafik].
 3. Verschiebe ggf. die Sitzschlitten in den Airlineschienen falls dieser im Weg steht.
 4. Hebe das System an die richtige Position. Achte darauf, dass der Abstand zur Heckklappe passt, so dass sich diese schliessen lässt [Bild 2].
 5. Drücke die Airlineschrauben [2A] ein, verdehe diese und ziehe die Rändelmutter [2B] so an, dass das Gewinde leicht darüber herausschaut [Bild 3].



Bild 2

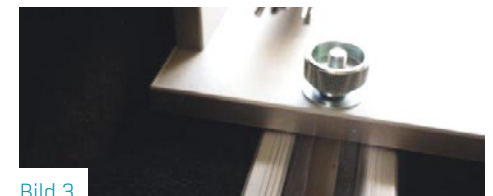


Bild 3

1.3. BEFESTIGUNG KORPUS

TEILE-CHECKLISTE

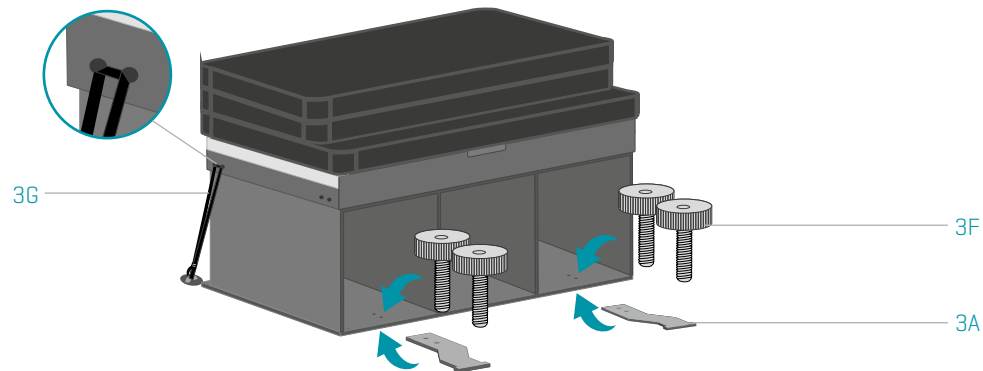
MIT SCHIENEN

- 3A - 2x Zurrösenadapter
- 3B - 3x T-Schraube
- 3C - 3x Rändelmutter
- 3D - 3x Sicherungsscheibe
- 3E - 2 x Karrosseriescheibe
- 3F - 4 x Rändelschrauben

OHNE SCHIENEN

- 3A - 2x Zurrösenadapter
- 3F - 4 x Rändelschrauben
- 3G - 2 x Spanngurte

SPACETOURER / TRAVELLER / ZAFIRA LIFE / PROACE OHNE SCHIENEN



- SCHRITT**
1. Entkopple die Matratze mit Lattenrost vom Korpus um das Gewicht für die Montage im Fahrzeug zu erleichtern.
 2. Vor der Montage ins Fahrzeug entnehme die beiden äusseren, unteren Schubladen und schiebe den Korpus ins Fahrzeug.
 3. Schiebe die Adapter [3A] in die Zurringlöcher [Bild 4] und platziere das System über die Adapterlöcher und verschraube das System mit den vier Rändelschrauben [3F] [Bild 5].
 4. Führe die Zurrgurte durch die beiden Löcher am hinterne Modulende [s. Grafik] und verzurr diese an den original Zurringpunkten.



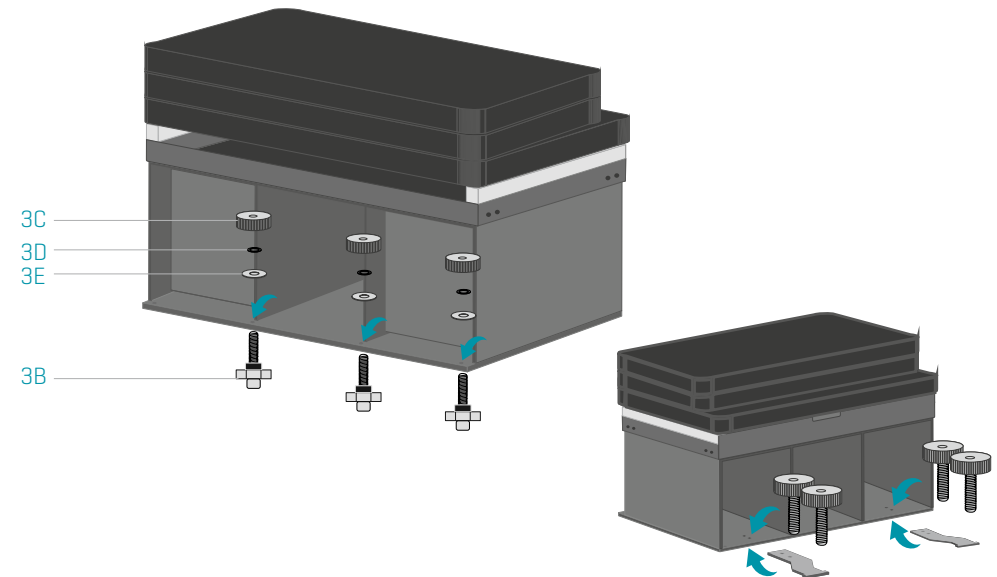
Bild 4



Bild 5

CITROEN / PEUGEOT / OPEL / TOYOTA

SPACETOURER / PÖSSL VANSTER / TRAVELLER / ZAFIRA LIFE / PROACE MIT SCHIENEN



- SCHRITT**
1. Entkopple die Matratze mit Lattenrost vom Korpus um das Gewicht für die Montage im Fahrzeug zu erleichtern.
 2. Vor der Montage ins Fahrzeug entnehme die beiden äusseren, unteren Schubladen und schiebe den Korpus ins Fahrzeug.
 3. Schiebe die Adapter [3A] mit den Einpressmutter nach unten liegend in die Zurringlöcher [Bild 4], platziere das System über die Adapterlöcher und verschraube es mit den vier Rändelschrauben [3F] [Bild 5].
 4. Setze die drei T-Schrauben [3B] auf der Rückseite des Systems in die Löcher ein. Schraube die Rändelmutter [3C] mit je einer Sicherungsscheibe [3D] und einer Karrosseriescheibe [3E] darauf [s. Grafik].
 5. Ziehe die Rändelmutter [3C] an [Bild 6] und überprüfe diese regelmäßig auf festen Halt!



HINWEIS

- Für zusätzlichen Halt lege eine Antirutsch-Gummimatte zwischen System und Fahrzeugboden ein.



Bild 6

1.4. BEFESTIGUNG KORPUS

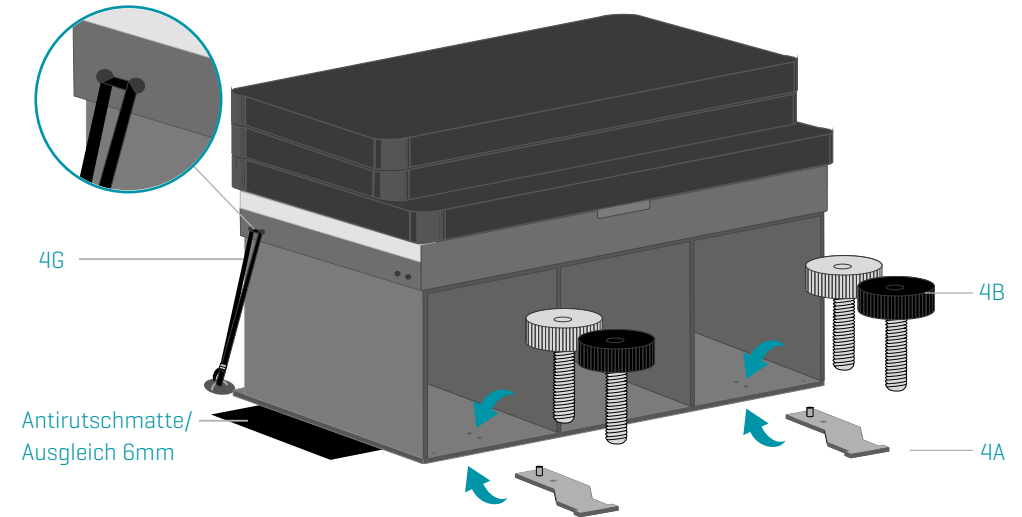
TEILE-CHECKLISTE

OHNE SCHIENEN

- 4A - 2x Zurrösenadapter
- 4B - 4 x Rändelschrauben
- 4G - 2 x Spanngurte

FORD

TOURNEO CUSTOM / TRANSIT CUSTOM



- SCHRITT**
1. Entkopple die Matratze mit Lattenrost vom Korpus um das Gewicht für die Montage im Fahrzeug zu erleichtern.
 2. Vor der Montage ins Fahrzeug entnehme die beiden äusseren, unteren Schubladen und schiebe den Korpus ins Fahrzeug.
 3. Schiebe die Adapter [4A] mit den Einpressmuttern nach oben liegend in die Zurrurtösen [Bild 7], platziere das System über die Adapterlöcher und verschraube es mit den vier Rändelschrauben [4B].
 4. Führe die Zurrgurte durch die beiden Löcher am hintere Modulende [s. Grafik] und verzurr diese an den original Zurrgurtpunkten [Bild 8].



HINWEIS

- Für zusätzlichen Halt lege eine Antirutsch-Gummimatte zwischen System und Fahrzeugboden ein.
- Überprüfe die Befestigung regelmäßig auf festen Halt!



Bild 7



Bild 8

1.5. BEFESTIGUNG KORPUS

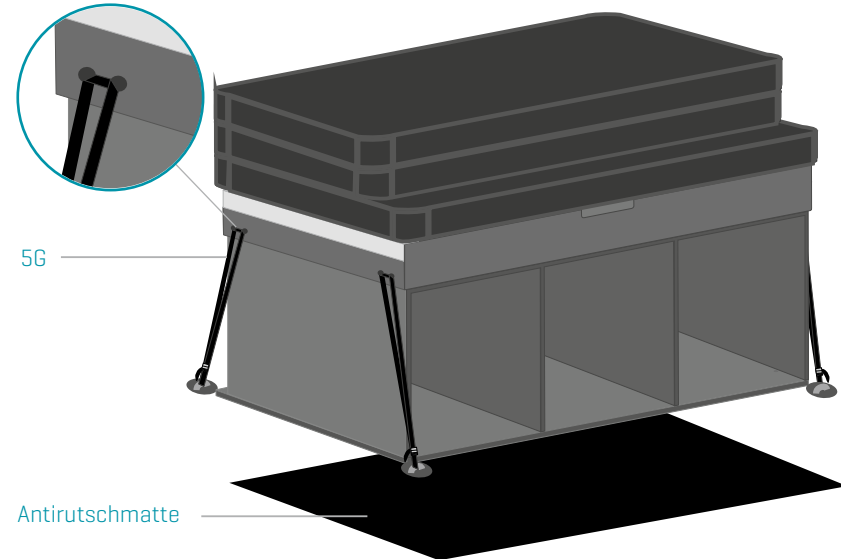
TEILE-CHECKLISTE

OHNE SCHIENEN

5G - 4 x Spanngurte

FIAT / NISSAN / RENAULT / OPEL

TALENTO / NV300 / TRAFIC / VIVARO MIT LANGEM RADSTAND



- SCHRITT**
1. Entkopple die Matratze mit Lattenrost vom Korpus um das Gewicht für die Montage im Fahrzeug zu erleichtern.
 2. Führe die Zurrgurte jeweils durch die beide Löcher an des Seite des Systems [s. Grafik] und verzurr diese an den original Zurrgurtpunkten.

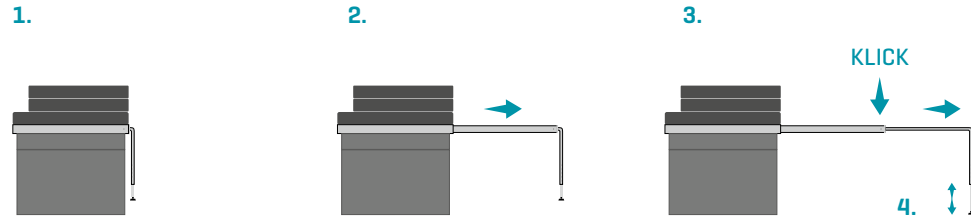


WICHTIGER HINWEIS

- Für zusätzlichen Halt lege über die gesamte Fläche eine Antirutsch-Gummimatte zwischen Fahrzeugboden und Modul ein.

2.0. BETTAUFBAU

AUFBAU BETTSTÜTZEN



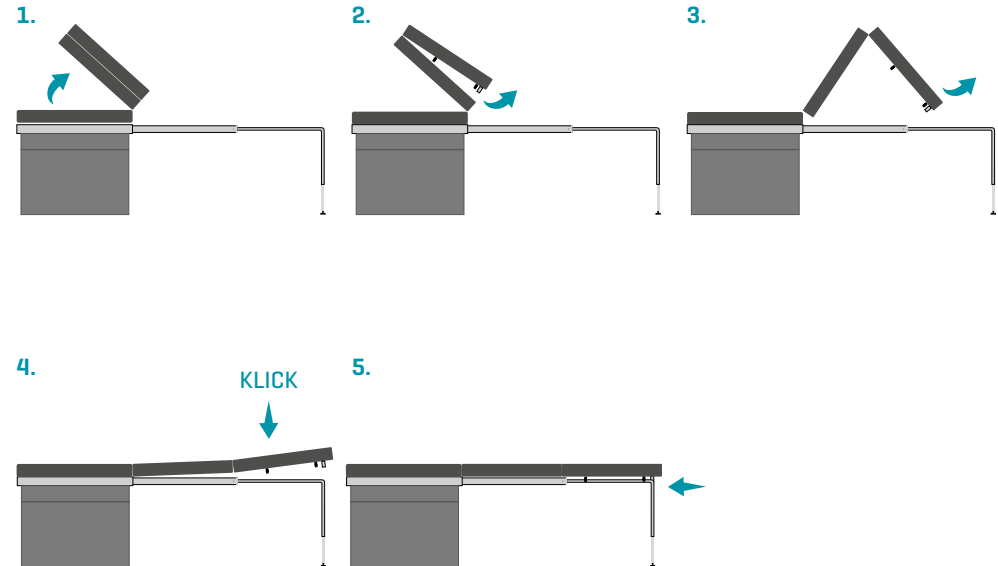
- SCHRITT**
1. Löse die teleskopfüße aus den Halterungen.
 2. Ziehe das mittlere Profil bis zum Ende heraus.
 3. Ziehe den teleskopfuß soweit heraus bis die Feder einrastet.
 4. Stelle die gewünschte Höhe der teleskopfüße ein.



HINWEIS

- Lass die teleskopfüße nie frei hängen wenn das Bett unter Belastung ist.
- Falls die teleskopfüße auf einem Sitz/Bank aufliegen vergewissere Dich ob dieser die zulässige Belasbarkeit hat.

AUFBAU BETT



- SCHRITT**
- 1-3. Löse den Sicherungs-Spanngurt im Heck und klappe die beiden Bettteile nach vorne.
 4. Verbinde die Bettplatten mit den Teleskopfüßen. Achte darauf das alle Klips einrasten.
 5. Verschraube die beiden Querstreben an dem dafür vorgesehen Profil.



HINWEIS

- Vor Belastung des Bettes: stelle sicher das die teleskopfüße in der Höhe richtig eingestellt sind.
- Die Bettplatten immer mit den Clips mit dem Frame verbunden sind.

3.1. INBETRIEBNAHME



ANSCHLUSS IM FAHRZEUG / 12V STECKDOSE

Die Kühlbox wird mit der Stromversorgung vom Fahrzeug versorgt.

- Sollen mehr Geräte verwendet werden, müssen zwei 12V-Steckdosen vorhanden sein und über Dauerstrom verfügen. Ggf. muss ein „Verteiler“ verwendet werden.
- Achte darauf, dass die Kabel lang genug sind, sodass ein vollständiges Ausziehen der Schublade möglich ist. Ggf. muss ein Verlängerungskabel verwendet werden.
- Nicht alle Fahrzeuge verfügen über 12V-Steckdosen im Heck und müssen ggf. nachgerüstet werden.



KÜHLBOX

- Unbedingt die Bedienungsanleitung vom Hersteller beachten.
- **NICHT** die Rückseite des Moduls abdecken, um eine gute Lüftung zu gewährleisten.



GASKOCHER (KINJA VON PRIMUS)

- Unbedingt die Bedienungsanleitung vom Hersteller beachten.
- Entnehme den Gaskocher zum Kochen aus der Schublade.



Bild 9



Bild 10



Bild 11



HINWEIS

- Wenn der Kocher in der Schublade verwendet wird, darf das hintere Kochfeld [Bild 9-11] wegen Überhitzungsgefahr nicht benutzt werden!

3.2. INBETRIEBNAHME – WASSERSYSTEM



WASSERSYSTEM MIT BATTERIE

Vor Inbetriebnahme des Wassersystems müssen folgende Punkte beachtet werden:

- Beim Befüllen des Wassertanks im stehenden Zustand [ausgebaut] mit max. 4/5 des Volumens befüllen, um im liegenden Zustand ein Überlaufen zu vermeiden.
- Achte darauf, dass beide Deckel fest verschraubt sind, um ein Auslaufen des Wassers zu vermeiden.
- Die Tauchpumpe darf nicht trocken laufen. Dies verringert die Lebensdauer!

Bei Nichtverwendung sollten folgende Punkte beachtet werden:

- Restwasser aus dem Tank leeren, die Pumpe austropfen lassen und Tank reinigen, da sonst Frost- und/oder Verkeimungsgefahr besteht.
- Wenn Wasser in der Pumpe gefriert, können Risse entstehen [Frostschaden].

Wenn die Pumpe nicht funktioniert, überprüfe Folgendes:

- Überprüfe ob der Akku vollgeladen ist.
- Falls trotz Strom kein Pumpengeräusch zu hören ist, überprüfe das Rädchen an der Unterseite der Pumpe, ob sich Kalk abgelagert hat und festsetzt. Falls ja, nimm einen spitzen Gegenstand und bewege das Rädchen vorsichtig, damit es sich löst.
EMPFEHLUNG: Gelegentlich das Wassersystem mit Entkalkungsmittel entkalken.
- Bei einem Frostschaden der Tauchpumpe muss diese ausgetauscht werden.
- Prüfe die Steckverbindung vom Akku, evtl. hat sich die Kabelverbindung gelöst.

MONTAGE KANISTERHALTERUNG

Schraube die drei Euroschrauben in die dafür vorgesehenen Löcher [Bild 12].



Bild 12



HINWEIS

- Den Hebel am Duschhahn nach Gebrauch immer wieder auf die neutrale Position stellen [Ventil muss geschlossen sein].
- Es ist NICHT ausreichend nur den An/Aus Schalter der Pumpe zu betätigen.

4. WARTUNG / SERVICE



REGELMÄSSIGE KONTROLLE

- Überprüfe regelmäßig die Befestigung zwischen der Heckküche und dem Fahrzeug, auf festen Halt. Ggf. müssen Schrauben oder Muttern nachgezogen werden.
- Überprüfe regelmäßig alle Zurrgurte mittels Sichtprüfung auf Beschädigungen. Ggf. sind diese mit neuen Zurrgurten zu ersetzen.
- Sind bewegliche Teile schwergängig oder quietschen, müssen diese etwas geölt werden.



SCHUBLADEN

- Sind die eingesetzten Schubladen schief oder haben ein ungleichmäßiges Spaltmaß, besteht die Möglichkeit, dass die Schubladen falsch eingesetzt wurden.
LÖSUNG: Entnehme die Schubladen und setze sie wieder neu ein.
- Eine horizontale Verstellung der Fronten ist am Drehrad [\(Bild 13\)](#) möglich.
- Die Höhenverstellung kann am Schienenanfang zu verstellt werden.
LÖSUNG: Verschieben der Höhenverstellung nach vorne oder hinten [\(Bild 14\)](#).
- An der Rückseite der Auszüge befindet sich eine weitere Einstellmöglichkeit für die Neigung der Schublade [\(Bild 15\)](#).



Bild 13



Bild 14



Bild 15

5. REINIGUNG / TRANSPORT



REINIGUNG MODULE

- **NUR** mit handelsüblichen Reinigungsmitteln und Wasser reinigen.
- **KEINE** Reinigung mit Hochdruckgeräten.
- **KEINE** rauen oder groben Putzutensilien verwenden.
- **KEINE** chemischen oder ätzenden Lösungsmittel verwenden.



REINIGUNG MATRATZENÜBERZUG

- Der Bezug ist abziehbar und im Handwäscheprogramm bei 30° waschbar.
- Den Bezug **NICHT** schleudern.
- Der Bezug darf **NICHT** in den Trockner.



TRANSPORT (WÄHREND DER FAHRT)

1. Falte die Matratze mit Lattenrost [\[A\]](#) zusammen und verzurr diese mit dem Korpus [\[B\]](#) [\(Bild 16\)](#).
2. Klappe die Sitze / Bänke in ihre originale Sitzposition und schiebe diese soweit wie möglich an den Korpus [\[B\]](#) heran [\(Bild 17\)](#).



Bild 16



Bild 17



HAFTUNGSBESCHRÄNKUNG

Auch wenn das Handbuch unter Anwendung größtmöglicher Sorgfalt zusammengestellt wurde, müssen wir darauf hinweisen, dass alle Arbeiten, die an Deinem Fahrzeug durchgeführt werden, auf eigene Gefahr erfolgen.

Entsprechend der Gesetzgebung zulässigen Maße schließen QUBIQ bzw. Ihre Lieferanten, jegliche Haftung für direkte, indirekte, spezielle, zufällige oder Folgeschäden aus.

Wir übernehmen keine Gewähr oder Haftung für die Inhalte oder Vollständigkeit in dieser Anleitung. Solltest Du Fragen, Zweifel oder Anregungen haben, bitten wir Dich, uns umgehend zu informieren.



Es gelten unsere allgemeinen Geschäftsbedingungen:
<https://qubiq.at/agb/>

QUBIQ camping module

Stefan Pappernigg

Werkstatt

Jadorf 48 [Gouskampgasse]

5431 Kuchl / Austria

E-Mail: info@qubiq.at



Diese Anleitung unterliegt dem Copyright Gesetz.

Jegliche Änderungen sind untersagt!

Änderungen, Irrtümer, Satz- und Druckfehler vorbehalten.

Alle Rechte bleiben bei QUBIQ camping module.