

FENSTERTASCHEN – MONTAGE- & BETRIEBSANLEITUNG

1. Teile-Checkliste – Fenstertasche + Positionierung	2-3
2. Montage – Multivan / California – mit Verkleidung	4-5
3. Montage – Multivan / Transporter / Caravelle – ohne Verkleidung	6-7
4. Haftungsbeschränkung	8



HINWEIS



VOR DEM EINBAU SCHAU DIR UNSERE VIDEOS AN!

BITTE LESE DIESE ANLEITUNG SORGFÄLTIG DURCH!

TEILE-CHECKLISTE

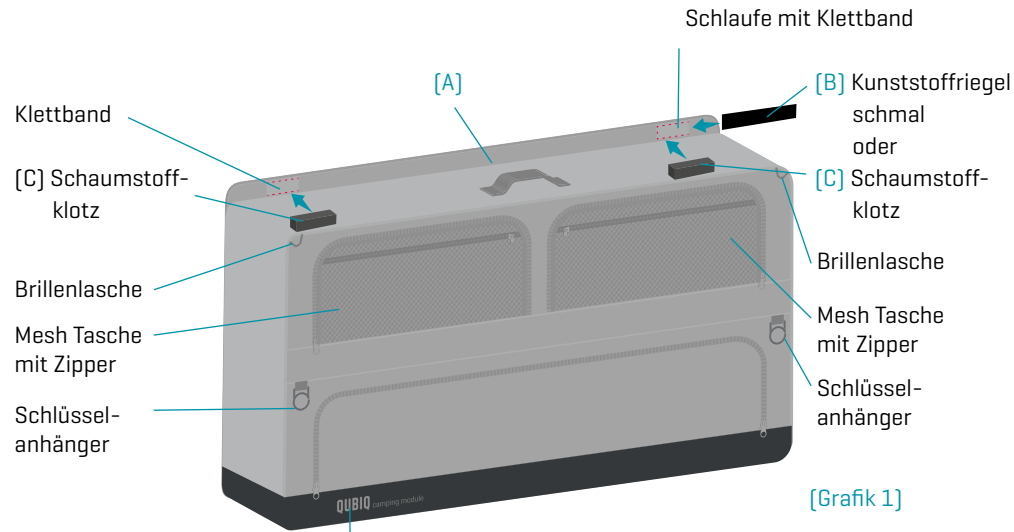
TEILE-CHECKLISTE

- A - 2 x Packtasche [linke und rechte Seite]
- B - 2 x Kunststoffriegel schmal
- C - 4 x Schaumstoffklötze
- D - 4 x Kunststoffriegel breit



Optional (bei Fahrzeugen ohne Verkleidung):

- E - 4 x Zusatzbefestigung [Z-Winkel]
- F - 2 x Auflageblech
- G - Vorlegeband [Distanzausgleich Z-Winkel]



← Logo immer in Richtung Heck zeigend
(Abbildung = die linke Seite)



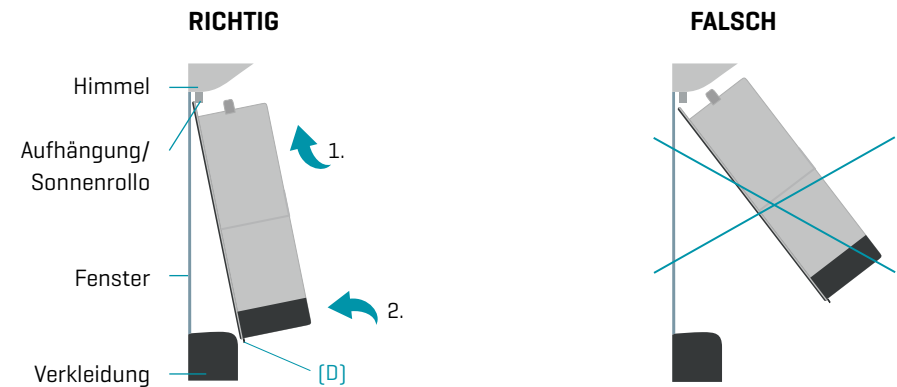
HINWEIS

- Die zwei schmalen Kunststoffriegel [B] sind in der äußeren Netztasche zu finden.

POSITIONIERUNG

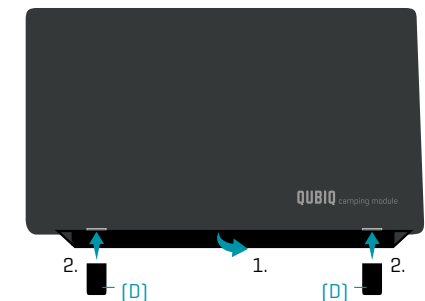
- Unsere Produkte sind keine Bestandteile des Fahrzeuges.
- Die Befestigung dient lediglich als Fixierung im Sinne von Ladegut.
- Sichere die Taschen während der Fahrt zusätzlich mit der Rückenlehne des aufgestellten Sitzes.
- Entnehme die Taschen von Zeit zu Zeit und lüfte diese ca. 24 Std. um evtl. Kondenswasser zwischen Fenster und Taschen zu vermeiden.
- Maximale Zuladung pro Tasche: **10 kg**

POSITIONIERUNG IM FAHRZEUG [Grafik 2]



ANBRINGUNG KUNSTSTOFFRIEGEL / RÜCKSEITE [Grafik 3]

- SCHRITT 1.** Öffne den Klettverschluss auf der Taschenunterseite.
- 2.** Kunststoffriegel [D] durch die Schlitzte schieben und bis zum Anschlag in die Schlaufe stecken.
- 3.** Klettverschluss wieder schließen.



HINWEIS

- Beim Multivan mit Sonnenrollos NICHT die Kunststoffriegel [D] anbringen!

MONTAGE – CALIFORNIA BEACH / MULTIVAN



HINWEIS

- Vor dem Einsetzen der Packtaschen die Sitze umklappen oder so verschieben, daß die Lehne nicht in den Fensterbereich steht.
- Während der Fahrt müssen die Sitze aufgeklappt sein (in Sitzposition).
- Das Klettband an der Unterseite der Tasche kann für zusätzlichen Halt genutzt werden. Klebe hierzu Klettklebebänder auf die Fensterverkleidung. (Nicht im Lieferumfang enthalten!)

CALIFORNIA BEACH MIT VERDUNKELUNGSROLLOS (OBEN) / MIT 3-ER SCHLAFBANK

Setze die Schaumstoffklötze [C] oben links und rechts auf den Klettverschluss [s. Grafik 1].
Achte darauf, daß das Logo zur Heckklappe zeigt und die Tasche richtig eingesetzt wird [s. Grafik 2].

- SCHRITT 1.** Schiebe die Rückwand der Tasche oben hinter das Verdunkelungsrollo [s. Bild 3].
2. Hebe die Tasche an und drücke den unteren Teil über die Fahrzeugverkleidung bis ans Fenster

MULTIVAN MIT SONNENROLLOS (UNTEN) / MIT 3-ER SCHLAFBANK ODER EINZELSTITZEN

Achte darauf, daß das Logo zur Heckklappe zeigt und die Tasche richtig eingesetzt wird [s. Grafik 2].

- SCHRITT 1.** Schiebe die Rückwand der Tasche oben hinter die Aufhängungen vom Sonnenrollo [s. Bild 2].
2. Hebe die Tasche an und drücke den unteren Teil über die Fahrzeugverkleidung bis ans Fenster.

MULTIVAN OHNE SONNENROLLOS / MIT 3-ER SCHLAF-SITZBANK ODER EINZELSTITZEN

Sind keine Sonnenrollos vorhanden muss zuerst ein Kunststoffriegel [B] bis zum Anschlag in die Schlaufe oben eingesetzt werden [s. Grafik 1].

Achte darauf, daß das Logo zur Heckklappe zeigt und die Tasche richtig eingesetzt wird [s. Grafik 2].

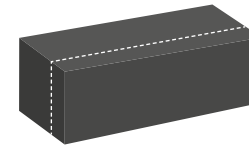
- SCHRITT 1.** Schiebe zuerst die Seite mit dem Kunststoffriegel hinter die Fahrzeugverkleidung und das Fenster. Danach schiebe die andere Seite hinter die Aufhängung [s. Bild 1].
2. Hebe die Tasche an und drücke den unteren Teil über die Fahrzeugverkleidung bis ans Fenster.

MIT VERKLEIDUNG



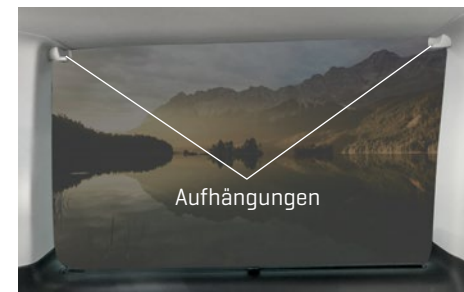
HINWEIS

- Bei Thermoscheiben muss der Klotz etwas zurechtgeschnitten werden.



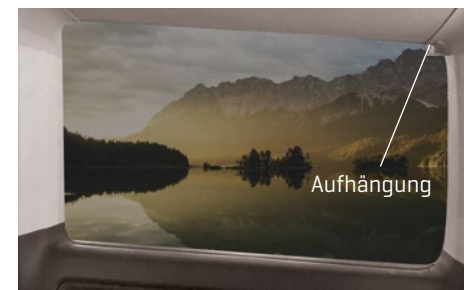
CALIFORNIA BEACH MIT VERDUNKELUNGSROLLOS (OBEN)

[Bild 3]



MULTIVAN MIT SONNENROLLO (UNTEN)

[Bild 2]



MULTIVAN OHNE SONNENROLLOS

[Bild 1]



HINWEIS

- Vor dem Einsetzen der Packtaschen die Sitze umklappen oder so verschieben, daß die Lehne nicht in den Fensterbereich steht.
- Während der Fahrt müssen die Sitze aufgeklappt sein (in Sitzposition).

MULTIVAN OHNE VERKLEIDUNG / MIT 3-ER SCHLAF-SITZBANK ODER EINZELSTITZEN

TRANSPORTER / CARAVELLE KURZER RADSTAND OHNE VERKLEIDUNG / MIT DEMONTIERTER 3ER SITZBANK UND DEMONTIERTEM GURT

Achte darauf, daß das Logo zur Heckklappe zeigt und die Tasche richtig eingesetzt wird (s. Grafik 2).

- SCHRITT 1.** Demontiere die Original-Kunststoffclips unten links und rechts (Bild 4).
- 2.** Setze das Auflageblech (F) zwischen den beiden Blechen ein (Bild 5).
ACHTUNG: Nicht zwischen Blech und Fenster einsetzen!
- 3.** Montiere nun die Z-Winkel (E) links und rechts oben zwischen Blech und Fenster (Bild 6).
HINWEIS: Bei Bedarf können evtl. Toleranzen mit dem Vorlegeband (G) ausgeglichen werden. Klebe hierzu ein bis drei Schichten auf den Z-Winkel (Bild 7).
- 4.** Setze oben den Kunststoffriegel (B) bis zum Anschlag in die Schlaufe ein (s. Grafik 1).
- 5.** Schiebe zuerst die Seite mit dem Kunststoffriegel zwischen Blech und Fenster (Bild 8). Danach schiebe die Tasche oben hinter die beiden Z-Winkel (Bild 9).
- 6.** Hebe die Tasche an und drücke den unteren Teil über das Auflageblech (F) bis ans Fenster (s. Grafik 2).



Bild 4



Bild 5



Bild 6



Bild 7



Bild 8



Bild 9



HAFTUNGSBESCHRÄNKUNG

Auch wenn das Handbuch unter Anwendung größtmöglicher Sorgfalt zusammengestellt wurde, müssen wir darauf hinweisen, dass alle Arbeiten, die an Deinem Fahrzeug durchgeführt werden, auf eigene Gefahr erfolgen.

Entsprechend der Gesetzgebung zulässigen Maße schließen QUBIQ bzw. Ihre Lieferanten, jegliche Haftung für direkte, indirekte, spezielle, zufällige oder Folgeschäden aus.

Wir übernehmen keine Gewähr oder Haftung für die Inhalte oder Vollständigkeit in dieser Anleitung. Solltest Du Fragen, Zweifel oder Anregungen haben, bitten wir Dich, uns umgehend zu informieren.



Es gelten unsere allgemeinen Geschäftsbedingungen:
<https://qubiq.at/agb/>



Video Montageanleitung

https://www.youtube.com/watch?v=RJQpa03Yy_4&t=3s

QUBIQ camping module

Stefan Pappernigg

Werkstatt

Jadorf 48 [Gouskampgasse]

5431 Kuchl / Austria

E-Mail: info@qubiq.at



Diese Anleitung unterliegt dem Copyright Gesetz.

Jegliche Änderungen sind untersagt!

Änderungen, Irrtümer, Satz- und Druckfehler vorbehalten.

Alle Rechte bleiben bei QUBIQ camping module.