

## FUSION 1 – MONTAGE- & BETRIEBSANLEITUNG \_\_\_\_\_ V.3.2

1.1. Befestigung Korpus – Volkswagen T6.1/T6/T5 Multivan – mit Schienen .....	2-3
1.2. Befestigung Korpus – Volkswagen T6.1/T6/T5 Caravelle/Transporter .....	4-5
2.1. Befestigung Korpus – Mercedes V-Klasse/Viano/Vito – mit Schienen .....	6-7
2.2. Befestigung Korpus – Mercedes Vito – ohne Schienen .....	8-9
3. Befestigung Korpus – Citroen / Peugeot / Opel / Toyota .....	10-11
4. Befestigung Korpus – Ford .....	12-13
5. Befestigung Korpus – Fiat / Nissan / Renault / Opel .....	14-15
6. Betaufbau – Alle Fahrzeuge .....	16-17
7.1. Inbetriebnahme – Anschluss 12V Steckdose/Kühlbox/Gaskocher .....	18
7.2. Inbetriebnahme – Wassersystem Batterie .....	19
8. Wartung / Service – Regelmässige Kontrolle/Schubladen .....	20
9. Reinigung / Transport – Reinigung Module/Reinigung Matratzenbezug .....	21
10. Haftungsbeschränkung .....	22



### HINWEIS

**Lesen Sie diese Anleitung sorgfältig durch.  
Bei Fragen oder Unklarheiten kontaktieren Sie uns.**

- Es wird ausdrücklich darauf hingewiesen, dass es sich bei unseren Produkten um Ladegut handelt, deren ordnungsgemäße Sicherung nicht in unserem Verantwortungsbereich liegt.
- Die Befestigungen dienen lediglich der Positionierung im Fahrzeug.
- Eine zusätzliche Sicherung unserer Produkte (z.B. mit Zurrgurten) durch den Halter/Fahrer des Fahrzeugs ist nach länderspezifischem Ladesicherungsgesetz nötig.
- Umgeklappte Rücksitze/Bänke dürfen nur belastet werden, wenn der Fahrzeughersteller dies erlaubt. Um Beschädigungen dieser zu vermeiden, lege zum Schutz etwas zwischen Bett und Rücksitz, z.B. eine Decke oder ähnliches.
- Aus Sicherheitsgründen empfehlen wir die hintere Sitzreihe im Fahrzeug zu belassen.

**Belastung Bett** – max. 2 x 90 kg

**Beladung / Schublade** – max. 25 kg

**Beladung / System** – max. 75 kg

# 1.1. BEFESTIGUNG KORPUS

## TEILE-CHECKLISTE

- 1A - 4x T-Schraube
- 1B - 4x Rändelmutter
- 1C - 4x Sicherungsscheibe
- 1D - 4x Karrosseriescheibe
- 1H - 2x Sicherungsplättchen mit Gurt

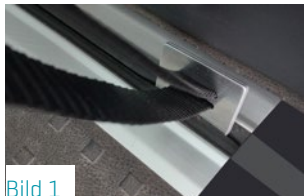


Bild 1



Bild 2



Bild 3

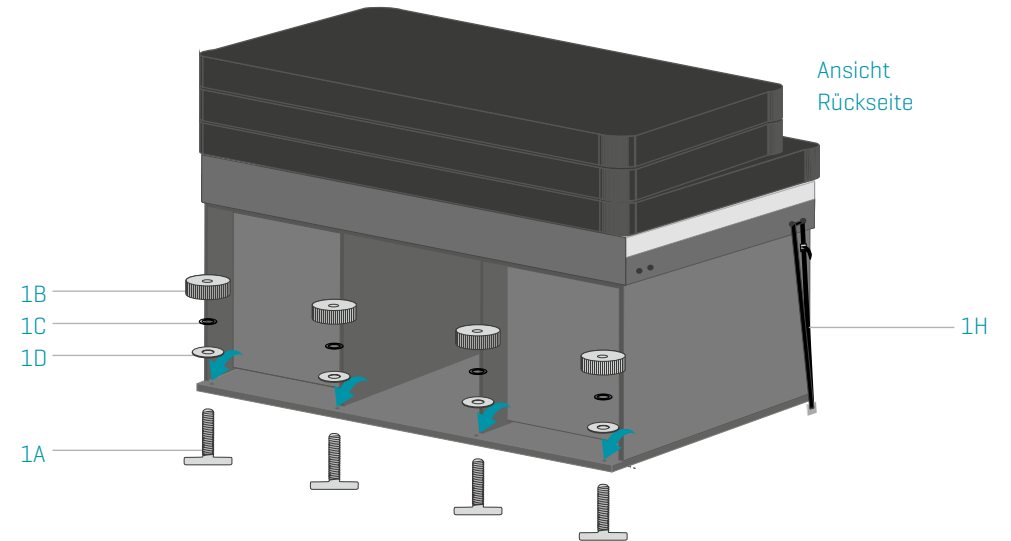


## HINWEIS

- Überprüfe die Befestigung regelmäßig auf festen Halt!

# VOLKSWAGEN T6.1/T6/ T5

## MULTIVAN MIT EINZELSITZEN – MIT SCHIENEN



- SCHRITT**
1. Entkopple die Matratze vom Korpus um die Montage ins Fahrzeug zu erleichtern.
  2. Setze vor der Montage ins Fahrzeug die vier T-Schrauben [1A] auf der Rückseite das System in die Löcher am Korpus ein und schraube die Rändelmutter [1B] mit einer Sicherungsscheibe [1C] und einer Karrosseriescheibe [1D] darauf [s. Grafik].
  3. Stecke am Ende der Schienen jeweils links und rechts ein Sicherungsplättchen mit Gurt (1H) ein (Bild 1).
  4. Platziere das System über die Schienen und drücke die T-Schrauben [1A] in die Schienen. Achte darauf, dass der Abstand zur Heckkante ca. 5cm sein sollte (Bild 2).
  5. Verdrehe jetzt die eingesetzten T-Schrauben [1A] um ca. 90°.
  6. Ziehe die Rändelmutter [1B] an und überprüfe diese regelmäßig auf festen Halt!
  7. Schlaufe jeweils links und rechts den Gurt (1H) durch beide Löcher am Korpus (Bild 3) und verzurre diesen mit dem Spannschloss.

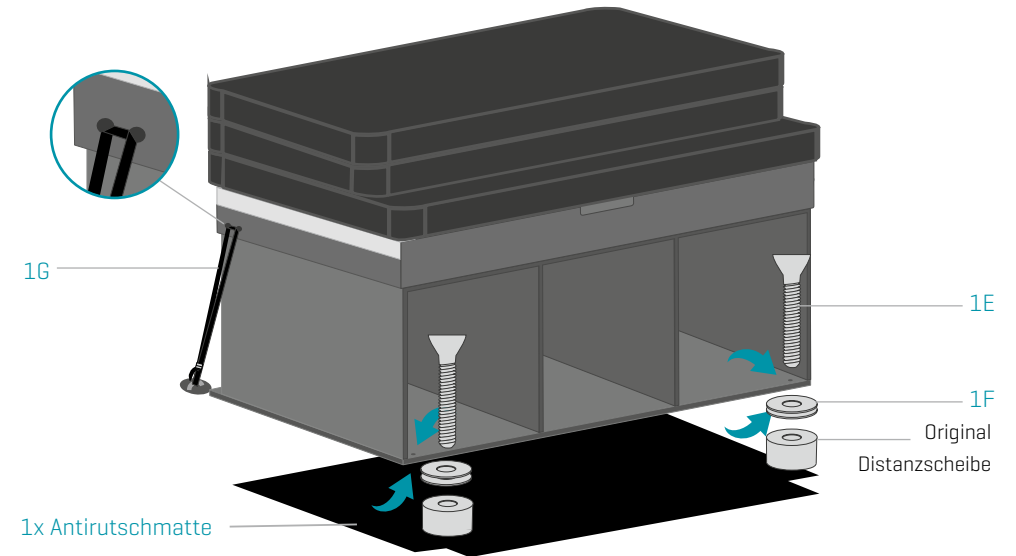
## 1.2. BEFESTIGUNG KORPUS

### TEILE-CHECKLISTE

- 1E - 2x Senkkopfschraube
- 1F - 8x Beilagscheiben
- 1G - 2x Spanngurte

## VOLKSWAGEN T6.1/T6/ T5

### CARAVELLE / TRANSPORTER – OHNE SCHIENEN



### HINWEIS

- Für zusätzlichen Halt lege eine Antirutsch-Gummimatte zwischen System und Fahrzeugboden ein.
- Überprüfe die Befestigung regelmäßig auf festen Halt!

### SCHRITT

1. Entkopple die Matratze vom Korpus um die Montage ins Fahrzeug zu erleichtern.
2. Vor der Montage ins Fahrzeug entnehme die beiden äußeren, unteren Schubladen und entferne die beiden Zurringurtösen und Kunststoffabdeckungen im Heck.
3. Positioniere die originale Distanzscheibe und die ausreichend Beilagscheiben [1F] über dem Gewinde, damit das System auf Block verschraubt werden kann.
4. Platziere das System so, das die Löcher über dem Zurringurtösen Gewinde sind und verschraube das System mit den Senkkopfschrauben [1E].
5. Führe die Spanngurte [1G] durch die beiden Löcher am Modulende und verzurr diese an den original Zurringurtpunkten [s. Grafik].

## 2.1. BEFESTIGUNG KORPUS

### TEILE-CHECKLISTE

- |  |   |
|--|---|
| <input type="checkbox"/> 2A - 4x Airlineschraube     | <input type="checkbox"/> 2E - 1x Gewindeblättchen             |
| <input type="checkbox"/> 2B - 4x Rändelmutter        | <input type="checkbox"/> 2F - 1x Sicherungsplättchen mit Gurt |
| <input type="checkbox"/> 2C - 4x Sicherungsscheibe   | <input type="checkbox"/> 2G - 1x Senkkopfschraube             |
| <input type="checkbox"/> 2D - 20x Karrosseriescheibe | <input type="checkbox"/> 2H - 1x Anti-Rutschmatte             |



Bild 4



Bild 5



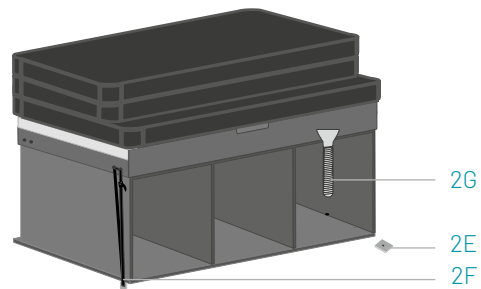
Bild 6



Bild 7

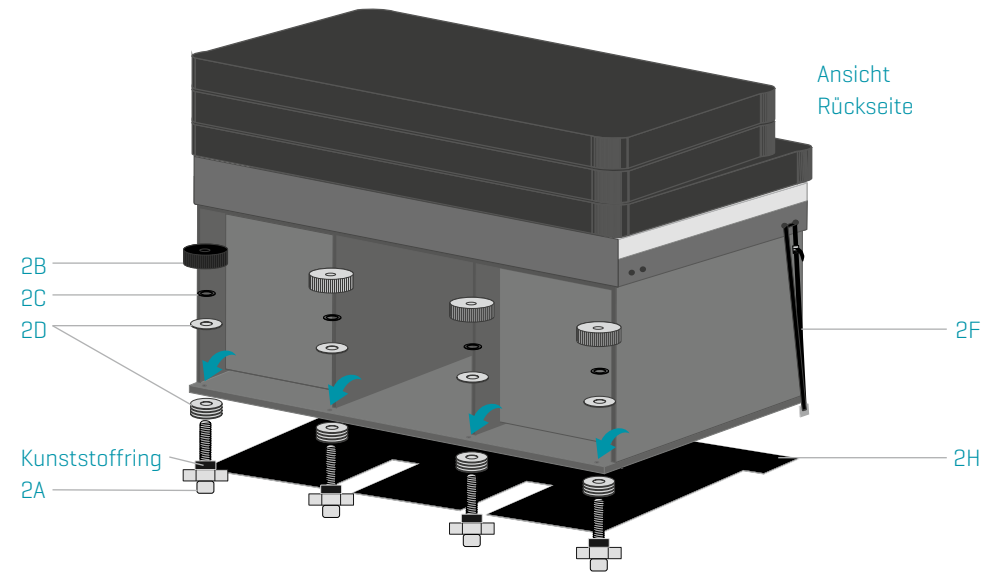


Bild 8



## MERCEDES

### V-KLASSE / VIANO / VITO – MIT SCHIENEN



- SCHRITT**
1. Entkopple die Matratze mit Lattenrost vom Korpus um das Gewicht für die Montage im Fahrzeug zu erleichtern.
  2. Lege die Anti-Rutschmatte [2H] ins Fahrzeug an die hintere Kunststoffkante.
  3. Stecke am Ende der linken Schiene ein Sicherungsplättchen mit Gurt (2F) ein [Bild 5/8].
  4. Setze das Gewindeblättchen [2E] im Abstand von 25,5cm zur Kunststoffkante [Bild 6] in die rechte Schiene ein. **HINWEIS:** Achte darauf das dieses waagrecht in der Schiene liegt!
  5. Bevor das System ins Fahrzeug gehoben wird, müssen die vier Airlineschrauben [2A] angebracht werden. Stecke dazu je vier Karrosseriescheiben [2D] auf die Airlineschraube und schiebe diese von unten nach oben durch die Löcher an der Rückseite. Setze jetzt die Rändelmutter [2B] mit je einer Sicherungsscheibe [2C] und einer Karrosseriescheibe [2D] darüber [s. Grafik]. **HINWEIS:** Verschiebe ggf. den Sitzschlitten in den Airlineschienen falls dieser im Weg ist!
  6. Hebe den Korpus an die richtige Position ins Fahrzeug [Bild 4] über das Gewindeblättchen und ziehe die Senkkopfschraube [2G] an.
  7. Drücke jetzt alle vier Airlineschrauben [2A] in die Schienen, verdrehe diese und ziehe die Rändelmutter [2B] an. **HINWEIS:** Die Rändelmutter [2B] sitzt dann richtig, wenn der Schlitz am Schraubenende 90° zur Schiene steht und der Kunststoffring beim Anziehen in der Ausnehmung der Schiene einrastet!
  8. Schlaufe auf der rechten Seite den Gurt [2F] durch beide Löcher am Korpus [Bild 7] und verzurre diesen mit dem Spannschloss.



### HINWEIS

- Achte darauf das der Kunststoffring richtig in der Airlineschiene einrastet.
- Für zusätzlichen Halt lege eine Antirutsch-Gummimatte zwischen System und Fahrzeugboden ein.
- Überprüfe die Befestigung regelmäßig auf festen Halt!

## 2.2. BEFESTIGUNG KORPUS

**TEILE-CHECKLISTE**  2G - 4 x Spanngurte

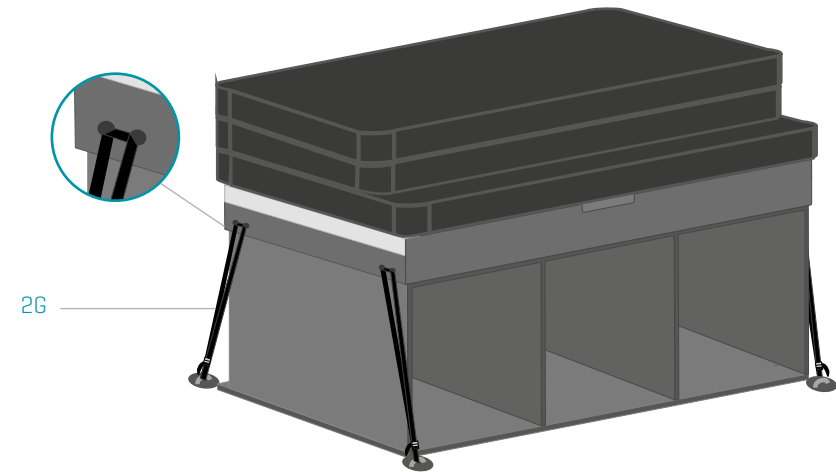


### HINWEIS

- Für zusätzlichen Halt lege eine Antirutsch-Gummimatte zwischen System und Fahrzeugboden ein.
- Überprüfe die Befestigung regelmäßig auf festen Halt!

## MERCEDES

### VITO – OHNE SCHIENEN



- SCHRITT**
1. Entkopple die Matratze mit Lattenrost vom Korpus um das Gewicht für die Montage im Fahrzeug zu erleichtern.
  2. Hebe den Korpus an die richtige Position ins Fahrzeug.
  3. Führe die Zurrgurte jeweils durch die beiden Löcher an des Seite des Systems und verzurr diese an den original Zurrgurtpunkten [\[s. Grafik\]](#).

### 3. BEFESTIGUNG KORPUS

#### TEILE-CHECKLISTE

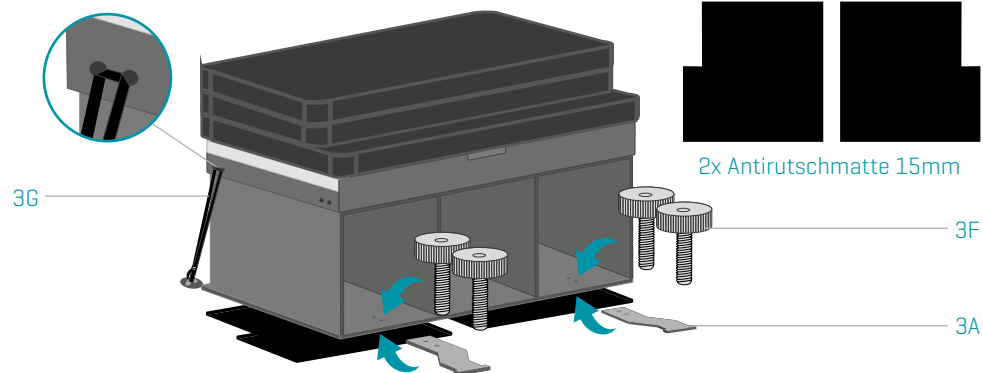
##### MIT SCHIENEN

- 3A - 2x Zurrösenadapter
- 3B - 3x T-Schraub
- 3C - 3x Rändelmutter
- 3D - 3x Sicherungsscheibe
- 3E - 2x Karrosseriescheibe
- 3F - 4x Rändelschrauben

##### OHNE SCHIENEN

- 3A - 2x Zurrösenadapter
- 3F - 4x Rändelschrauben
- 3G - 2x Spanngurte

#### SPACETOURER / TRAVELLER / ZAFIRA LIFE / PROACE OHNE SCHIENEN



- SCHRITT**
1. Entkopple die Matratze mit Lattenrost vom Korpus um das Gewicht für die Montage im Fahrzeug zu erleichtern.
  2. Vor der Montage ins Fahrzeug entnehme die beiden äusseren, unteren Schubladen und schiebe den Korpus ins Fahrzeug.
  3. Schiebe die Adapter [3A] in die Zurringürtösen [Bild 11] und platziere das System über die Adapterlöcher und verschraube das System mit den vier Rändelschrauben [3F] [Bild 12].
  4. Führe die Zurrgurte durch die beiden Löcher am hintere Modulende [s. Grafik] und verzurr diese an den original Zurringurtpunkten.



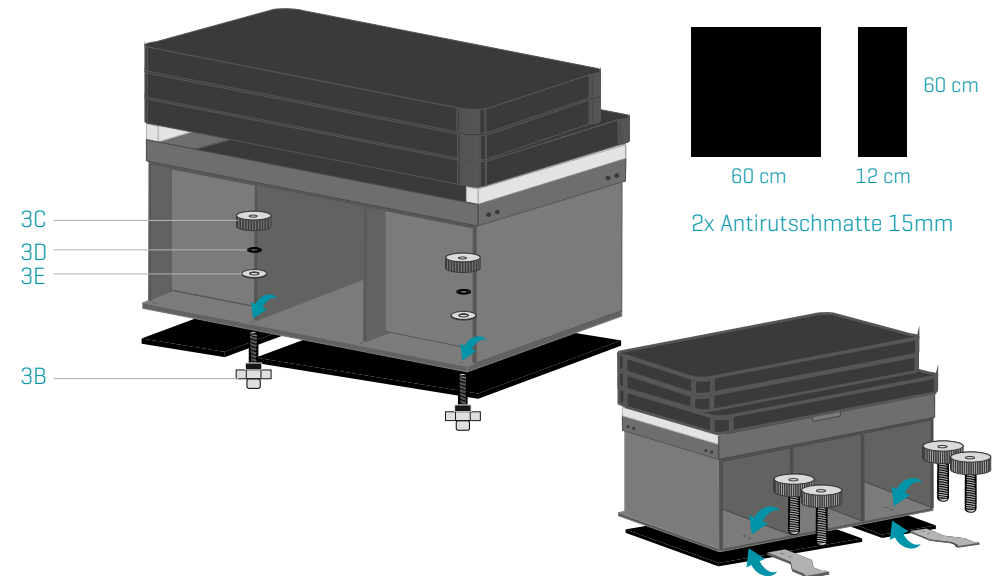
Bild 11



Bild 12

### CITROEN / PEUGEOT / OPEL / TOYOTA

#### SPACETOURER / PÖSSL VANSTER / TRAVELLER / ZAFIRA LIFE / PROACE MIT SCHIENEN



- SCHRITT**
1. Entkopple die Matratze mit Lattenrost vom Korpus um das Gewicht für die Montage im Fahrzeug zu erleichtern.
  2. Vor der Montage ins Fahrzeug entnehme die beiden äusseren, unteren Schubladen und schiebe den Korpus ins Fahrzeug.
  3. Schiebe die Adapter [3A] mit den Einpressmutter nach unten liegend in die Zurringürtösen [Bild 6], platziere das System über die Adapterlöcher und verschraube es mit den vier Rändelschrauben [3F] [Bild 12].
  4. Setze die drei T-Schrauben [3B] auf der Rückseite des Systems in die Löcher ein. Schraube die Rändelmutter [3C] mit je einer Sicherungsscheibe [3D] und einer Karrosseriescheibe [3E] darauf [s. Grafik].
  5. Ziehe die Rändelmutter [3C] an [Bild 13] und überprüfe diese regelmäßig auf festen Halt!



#### HINWEIS

- Für zusätzlichen Halt lege eine Antirutsch-Gummimatte zwischen System und Fahrzeugboden ein.



Bild 13

## 4. BEFESTIGUNG KORPUS

### TEILE-CHECKLISTE

- 4A - 2 x Zurrösenadapter
- 4B - 4 x Rändelschrauben
- 4G - 2 x Spanngurte



Bild 14



Bild 15

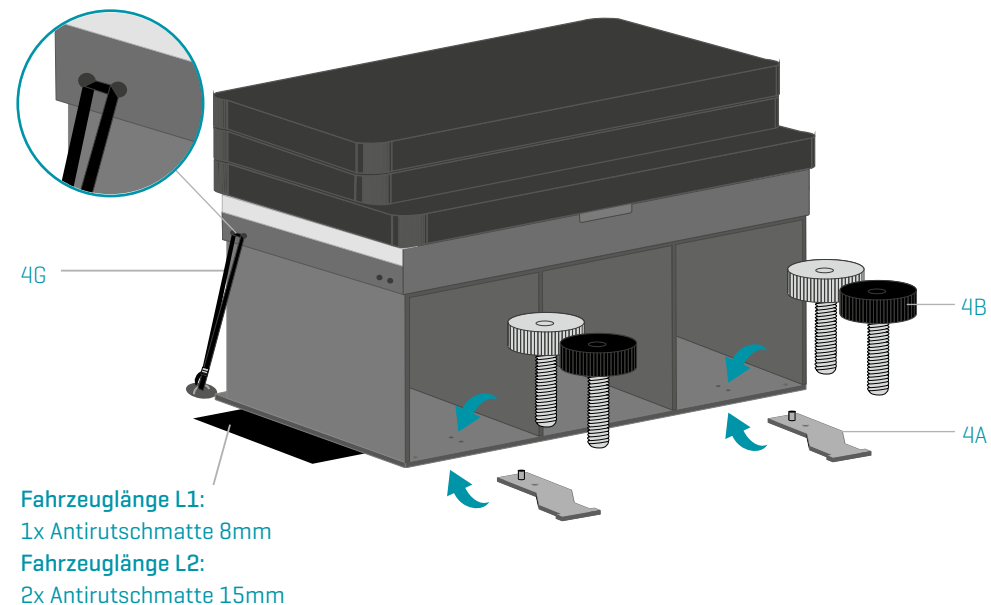


### HINWEIS

- Für zusätzlichen Halt lege eine Antirutsch-Gummimatte zwischen System und Fahrzeugboden ein.
- Überprüfe die Befestigung regelmäßig auf festen Halt!

## FORD

### TOURNEO CUSTOM / TRANSIT CUSTOM



Fahrzeuglänge L1:  
1x Antirutschmatte 8mm  
Fahrzeuglänge L2:  
2x Antirutschmatte 15mm

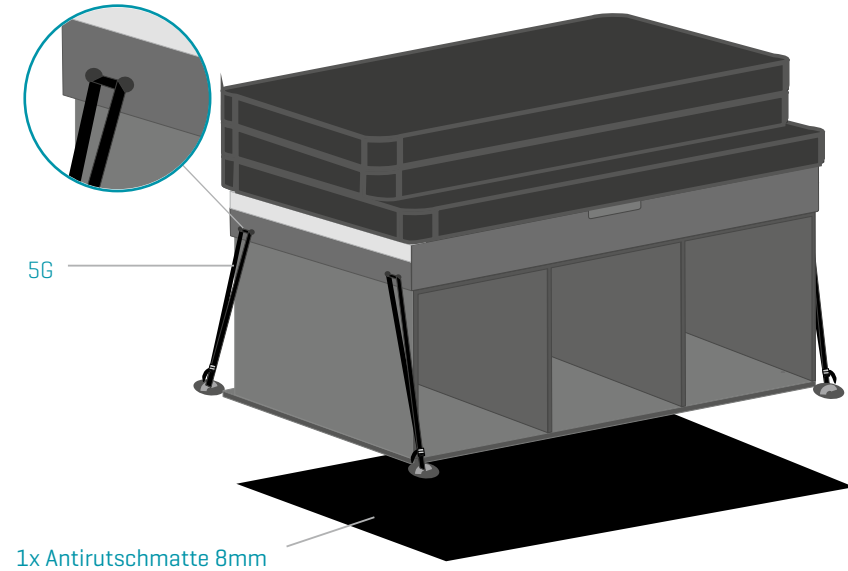
- SCHRITT**
1. Entkopple die Matratze mit Lattenrost vom Korpus um das Gewicht für die Montage im Fahrzeug zu erleichtern.
  2. Vor der Montage ins Fahrzeug entnehme die beiden äusseren, unteren Schubladen und schiebe den Korpus ins Fahrzeug.
  3. Schiebe die Adapter [4A] mit den Einpressmuttern nach oben liegend in die Zurringtösen [Bild 14], platziere das System über die Adapterlöcher und verschraube es mit den vier Rändelschrauben [4B].
  4. Führe die Zurrgurte durch die beiden Löcher am hintere Modulende [s. Grafik] und verzurr diese an den original Zurrgurtpunkten [Bild 15].

## 5. BEFESTIGUNG KORPUS

**TEILE-CHECKLISTE**  5G - 4 x Spanngurte

FIAT / NISSAN / RENAULT / OPEL

TALENTO / NV300 / TRAFIC / VIVARO  
**MIT LANGEM RADSTAND**



### WICHTIGER HINWEIS

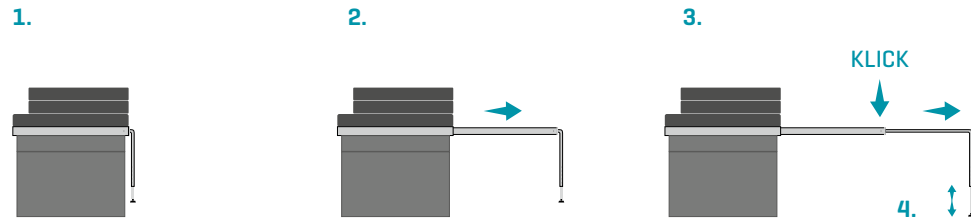
- Für zusätzlichen Halt lege über die gesamte Fläche eine Antirutsch-Gummimatte zwischen Fahrzeugboden und Modul ein.

- SCHRITT**
1. Entkopple die Matratze mit Lattenrost vom Korpus um das Gewicht für die Montage im Fahrzeug zu erleichtern.
  2. Führe die Zurrgurte jeweils durch die beide Löcher an des Seite des Systems [\[s. Grafik\]](#) und verzurr diese an den original Zurrgurtpunkten.



## 6. BETTAUFBAU

### AUFBAU BETTSTÜTZEN



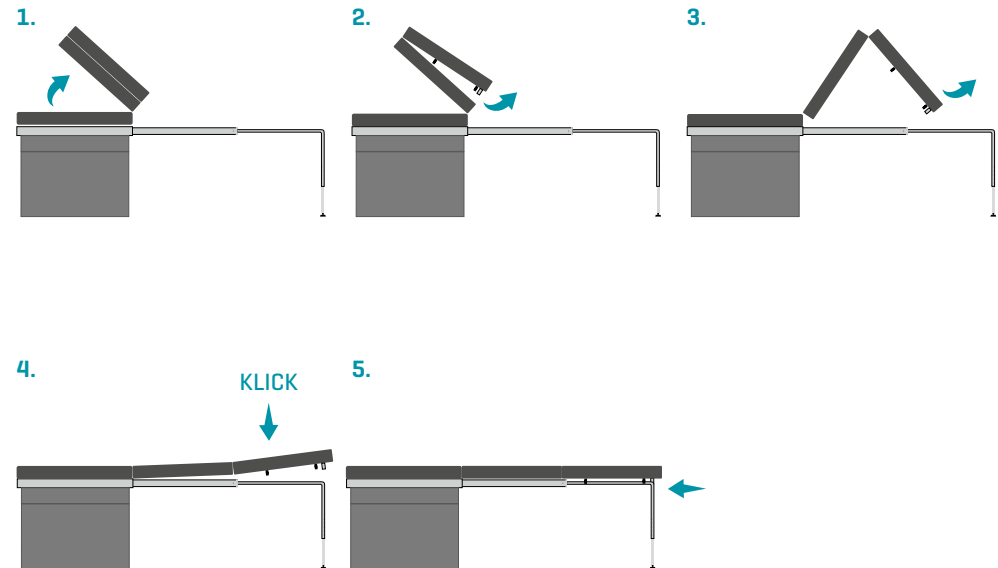
- SCHRITT**
1. Löse die teleskopfüße aus den Halterungen.
  2. Ziehe das mittlere Profil bis zum Ende heraus.
  3. Ziehe den teleskopfuß soweit heraus bis die Feder einrastet.
  4. Stelle die gewünschte Höhe der teleskopfüße ein.



#### HINWEIS

- Lass die teleskopfüße nie frei hängen wenn das Bett unter Belastung ist.
- Falls die teleskopfüße auf einem Sitz/Bank aufliegen vergewissere Dich ob dieser die zulässige Belasbarkeit hat.

### AUFBAU BETT



- SCHRITT**
- 1-3. Löse den Sicherungs-Spanngurt im Heck und klappe die beiden Bettteile nach vorne.
  4. Verbinde die Bettplatten mit den Teleskopfüßen. Achte darauf das alle Klips einrasten.
  5. Verschraube die beiden Querstreben an dem dafür vorgesehen Profil.



#### HINWEIS

- Vor Belastung des Bettes: stelle sicher das die teleskopfüße in der Höhe richtig eingestellt sind.
- Die Bettplatten immer mit den Clips mit dem Frame verbunden sind.

## 7.1. INBETRIEBNAHME



### ANSCHLUSS IM FAHRZEUG / 12V STECKDOSE

Die Kühlbox wird mit der Stromversorgung vom Fahrzeug versorgt.

- Sollen mehr Geräte verwendet werden, müssen zwei 12V-Steckdosen vorhanden sein und über Dauerstrom verfügen. Ggf. muss ein „Verteiler“ verwendet werden.
- Achte darauf, dass die Kabel lang genug sind, sodass ein vollständiges Ausziehen der Schublade möglich ist. Ggf. muss ein Verlängerungskabel verwendet werden.
- Nicht alle Fahrzeuge verfügen über 12V-Steckdosen im Heck und müssen ggf. nachgerüstet werden.



### KÜHLBOX

- Unbedingt die Bedienungsanleitung des Herstellers beachten.
- **NICHT** die Rückseite des Moduls abdecken, um eine gute Lüftung zu gewährleisten.
- Für den Kabelrückzug muss eine Schlaufe am Kabel mit einem Kabelbinder gemacht werden (Bild 16), dann den Hacken am Gummiband mit der Schlaufe einhacken. (Bild 17).



Bild 16

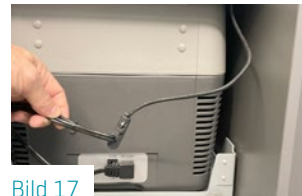


Bild 17



### GASKOCHER (KINJA VON PRIMUS)

- Unbedingt die Bedienungsanleitung vom Hersteller beachten.



Bild 18



Bild 19



Bild 20



### HINWEIS

- Entnehme den Gaskocher zum Kochen aus der Schublade.
- Wenn der Kocher in der Schublade verwendet wird, darf das hintere Kochfeld (Bild 18-20) wegen Überhitzungsgefahr nicht benutzt werden!

## 7.2. INBETRIEBNAHME – WASSERSYSTEM



### WASSERSYSTEM MIT BATTERIE

Vor Inbetriebnahme des Wassersystems müssen folgende Punkte beachtet werden:

- Beim Befüllen des Wassertanks im stehenden Zustand [ausgebaut] mit max. 4/5 des Volumens befüllen, um im liegenden Zustand ein Überlaufen zu vermeiden.
- Achte darauf, dass beide Deckel fest verschraubt sind, um ein Auslaufen des Wassers zu vermeiden.
- Die Tauchpumpe darf nicht trocken laufen. Dies verringert die Lebensdauer!

Bei Nichtverwendung sollten folgende Punkte beachtet werden:

- Restwasser aus dem Tank leeren, die Pumpe austropfen lassen und Tank reinigen, da sonst Frost- und/oder Verkeimungsgefahr besteht.
- Wenn Wasser in der Pumpe gefriert, können Risse entstehen [Frostschaden].

Wenn die Pumpe nicht funktioniert, überprüfe Folgendes:

- Überprüfe ob der Akku vollgeladen ist.
- Falls trotz Strom kein Pumpengeräusch zu hören ist, überprüfe das Rädchen an der Unterseite der Pumpe, ob sich Kalk abgelagert hat und festsetzt. Falls ja, nimm einen spitzen Gegenstand und bewege das Rädchen vorsichtig, damit es sich löst.  
**EMPFEHLUNG:** Gelegentlich das Wassersystem mit Entkalkungsmittel entkalken.
- Bei einem Frostschaden der Tauchpumpe muss diese ausgetauscht werden.
- Prüfe die Steckverbindung vom Akku, evtl. hat sich die Kabelverbindung gelöst.

### MONTAGE KANISTERHALTERUNG

Schraube die drei Euroschrauben in die dafür vorgesehenen Löcher (Bild 21).



Bild 21



### HINWEIS

- Den Hebel am Duschhahn nach Gebrauch immer wieder auf die neutrale Position stellen [Ventil muss geschlossen sein].
- Es ist NICHT ausreichend nur den An/Aus Schalter der Pumpe zu betätigen.

## 8. WARTUNG / SERVICE



### REGELMÄSSIGE KONTROLLE

- Überprüfe regelmäßig die Befestigung zwischen der Heckküche und dem Fahrzeug, auf festen Halt. Ggf. müssen Schrauben oder Muttern nachgezogen werden.
- Überprüfe regelmäßig alle Zurrgurte mittels Sichtprüfung auf Beschädigungen. Ggf. sind diese mit neuen Zurrgurten zu ersetzen.
- Sind bewegliche Teile schwergängig oder quietschen, müssen diese etwas geölt werden.



### SCHUBLADEN

- Sind die eingesetzten Schubladen schief oder haben ein ungleichmäßiges Spaltmaß, besteht die Möglichkeit, dass die Schubladen falsch eingesetzt wurden.  
**LÖSUNG:** Entnehme die Schubladen und setze sie wieder neu ein.
- Eine horizontale Verstellung der Fronten ist am Drehrad [\(Bild 22\)](#) möglich.
- Die Höhenverstellung kann am Schienenanfang zu verstellt werden.  
**LÖSUNG:** Verschieben der Höhenverstellung nach vorne oder hinten [\(Bild 23\)](#).
- An der Rückseite der Auszüge befindet sich eine weitere Einstellmöglichkeit für die Neigung der Schublade [\(Bild 24\)](#).



Bild 22



Bild 23



Bild 24

## 9. REINIGUNG / TRANSPORT



### REINIGUNG MODULE

- **NUR** mit handelsüblichen Reinigungsmitteln und Wasser reinigen.
- **KEINE** Reinigung mit Hochdruckgeräten.
- **KEINE** rauen oder groben Putzutensilien verwenden.
- **KEINE** chemischen oder ätzenden Lösungsmittel verwenden.



### REINIGUNG MATRATZENÜBERZUG

- Der Bezug ist abziehbar und im Handwäscheprogramm bei 30° waschbar.
- Den Bezug **NICHT** schleudern.
- Der Bezug darf **NICHT** in den Trockner.



### TRANSPORT (WÄHREND DER FAHRT)

1. Falte die Matratze mit Lattenrost [\[A\]](#) zusammen und verzurr diese mit dem Korpus [\[B\]](#) [\(Bild 25\)](#).
2. Klappe die Sitze / Bänke in ihre originale Sitzposition und schiebe diese soweit wie möglich an den Korpus [\[B\]](#) heran [\(Bild 26\)](#).

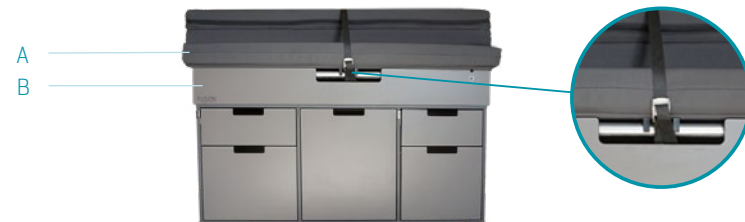


Bild 25



Bild 26



# HAFTUNGSBESCHRÄNKUNG

---

Auch wenn das Handbuch unter Anwendung größtmöglicher Sorgfalt zusammengestellt wurde, müssen wir darauf hinweisen, dass alle Arbeiten, die an Deinem Fahrzeug durchgeführt werden, auf eigene Gefahr erfolgen.

Entsprechend der Gesetzgebung zulässigen Maße schließen QUBIQ bzw. Ihre Lieferanten, jegliche Haftung für direkte, indirekte, spezielle, zufällige oder Folgeschäden aus.

Wir übernehmen keine Gewähr oder Haftung für die Inhalte oder Vollständigkeit in dieser Anleitung. Solltest Du Fragen, Zweifel oder Anregungen haben, bitten wir Dich, uns umgehend zu informieren.



Es gelten unsere allgemeinen Geschäftsbedingungen:  
<https://qubiq.at/agb/>

## QUBIQ camping module

Stefan Pappernigg



### Werkstatt

Jadorf 48 [Gouskampgasse]  
5431 Kuchl / Austria  
E-Mail: [info@qubiq.at](mailto:info@qubiq.at)



Diese Anleitung unterliegt dem Copyright Gesetz.  
Jegliche Änderungen sind untersagt!  
Änderungen, Irrtümer, Satz- und Druckfehler vorbehalten.  
Alle Rechte bleiben bei QUBIQ camping module.