



FRED BETTSYSTEM – MONTAGE & BEFESTIGUNGSTEILE _____ V. 4.0

| | |
|---|-------|
| 1. Teile-Checkliste – Montage Frame | 2-3 |
| 2. Teile-Checkliste – Montage Bed | 4-5 |
| 3. Teile-Checkliste – Montage Auszug | 6-7 |
| 4. Teile-Checkliste – Befestigung – Volkswagen T6.1/T6/T5 | 8-9 |
| 5. Teile-Checkliste – Befestigung – Mercedes / Pössl | 10-11 |
| 6. Teile-Checkliste – Befestigung – Citroen / Opel / Peugeot / Toyota / Pössl | 12-13 |
| 7. Teile-Checkliste – Befestigung – Fiat / Ford / Nissan / Renault / VW | 14-15 |
| 8. Teile-Checkliste – Befestigung – Mini-Vans | 16-17 |
| 8. Haftungsbeschränkung | 18 |



HINWEIS

Vor dem Zusammenbau schau Dir unsere Video Montageanleitung an!

<https://youtu.be/UauwytITdMg>



- Es wird ausdrücklich darauf hingewiesen, dass es sich bei unseren Produkten um Ladegut handelt, deren ordnungsgemäße Sicherung nicht in unserem Verantwortungsbereich liegt.
- Die Befestigungen dienen lediglich der Positionierung im Fahrzeug.
- Eine zusätzliche Sicherung unserer Produkte (z.B. mit Zurrgurten) durch den Halter/Fahrer des Fahrzeugs ist nach länderspezifischem Ladesicherungsgesetz nötig.
- Umgeklappte Rücksitze/Bänke dürfen nur belastet werden, wenn der Fahrzeughersteller dies erlaubt. Um Beschädigungen dieser zu vermeiden, lege zum Schutz etwas zwischen Bett und Rücksitz, z.B. eine Decke oder ähnliches.
- Aus Sicherheitsgründen empfehlen wir eine der hinteren Sitzreihen oder Einzelsitze im Fahrzeug zu belassen.

Belastung Bett – max. 220 kg (2 x 110 kg)

Zuladung Kofferraum-Tasche – max. 10 kg

Belastung / Auszug – max. 25 kg

Belastung / Nutstein – max. 7 kg

TEILE-CHECKLISTE – FRAME

FAHRZEUG Marke Model

FRAME – Kleinteile 1.1

- 1A** - 2x Gurt mit Kunststoffverschluss [für Kofferraum-Tasche]
- 1B** - 1x Befestigungsgurt Schnalle+Gurt
- 1C** - 1x Kordel "Entriegelung"
- 1D** - 2x Gummiband Hacken mit Stopfen
- 1E** - 2x Gummiband [Schlaufen]

FRAME – Kleinteile 1.2

- 1F** - 8x Nutstein M8
- 1G** - 16x Linsenkopf Schraube M6x30
- 1H** - 16x Abdeckkappe
- Anti-Rutschgummi

FRAME – Bauteile

- 1I** - 2x U-Rahmen [links & rechts]
- 1J** - 2x Auszüge [links & rechts]
- 1K** - 2x FüÙe
- 1L** - 4x C-Schiene
- 1M** - 1x Kofferraum-Tasche
- 1N** - 1x Einlage Kofferraum-Tasche
- 1O** - 1x Einfassung Kofferraum-Tasche
- 1P** - 2x Verstärkung/Einfassung
- 1Q** - 1x Aufstell-Rahmen
- 1R** - 2x Strebe

AUSGLEICH

- | | |
|------------------------------------|------------------------------------|
| 1 [HECK] | 2 [INNEN] |
| <input type="checkbox"/> HPL | <input type="checkbox"/> HPL |
| <input type="checkbox"/> Alu | <input type="checkbox"/> Alu |
| <input type="checkbox"/> C-Schiene | |
| 3 [LINKS] | 4 [RECHTS] |
| <input type="checkbox"/> HPL | <input type="checkbox"/> HPL |
| <input type="checkbox"/> Alu | <input type="checkbox"/> Alu |
| <input type="checkbox"/> Multiplex | <input type="checkbox"/> Multiplex |

TOOL BOX



Bohrmaschine



10er Gabelschlüssel



Bitaufnahme

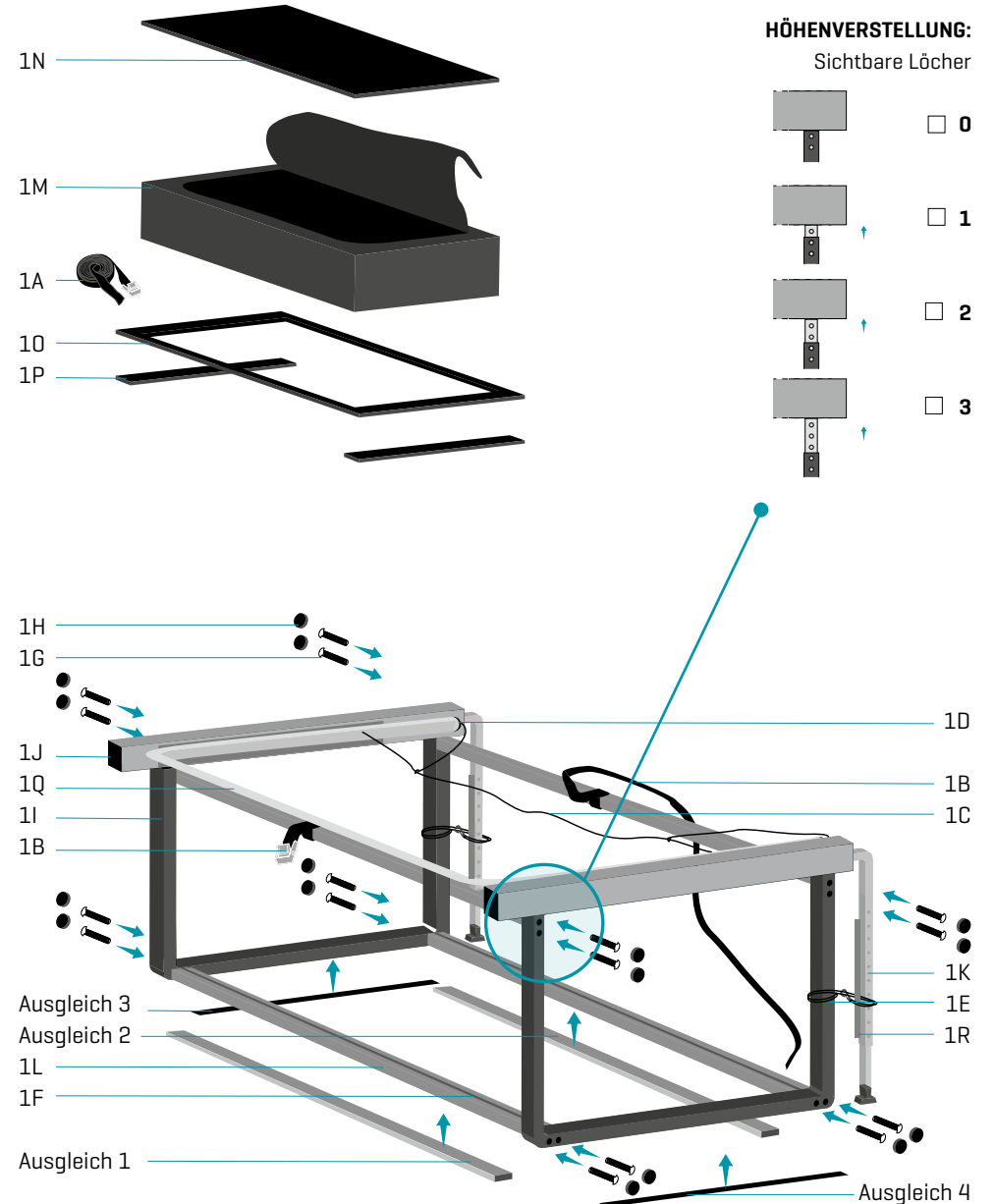


13er Gabelschlüssel



Bitaufsatz – TX30

BESTELL-NR.



TEILE-CHECKLISTE – BED

BREITE Matratze/Bettplatten 120/110 cm 130/120 cm 140/130 cm

BED – Kleinteile 2.1

- 2A** - 16x Einschlagmutter M5
- 2B** - 4x Klemme mit Ausnehmung
- 2C** - 2x Klemme ohne Ausnehmung
- 2D** - 2x Klemme kurz
- 2E** - 6x Zylinderschraube M5 x 16
- 2F** - 8x Flachkopfschrauben M5 x 12
- 2G** - 2x Zylinderschraube M5 x 20
- 2H** - 8x Abdeckkappe
- 2I** - 2x Verrutschsicherung 40 x 25
- 2J** - 4x Spanplattenschraube 3,5 x 20
- 2K** - 2x Rändelmutter M8

BED – Kleinteile 2.2

- 2R** - 1x Profil 30x20 (ohne Gewinde)
- 2A** - 4x Einschlagmutter M5
- 2F** - 4x Flachkopfschrauben M5 x 12
- 2H** - 4x Abdeckkappe

BED – Bauteile

- 2L** - 1x Profil 30x20 (mit Gewinde)
- 2M** - 1x Profil 30x20 (ohne Gewinde)
- 2N** - 1x Matratze mit Überzug 3-teilig
- 2O** - Bettplatte (Innen)
- 2P** - Bettplatte (Mitte)
- 2Q** - Bettplatte (Heck)

TOOL BOX



Bohrmaschine



Bit - Inbus 4 mm & 3 mm



Bitaufnahme



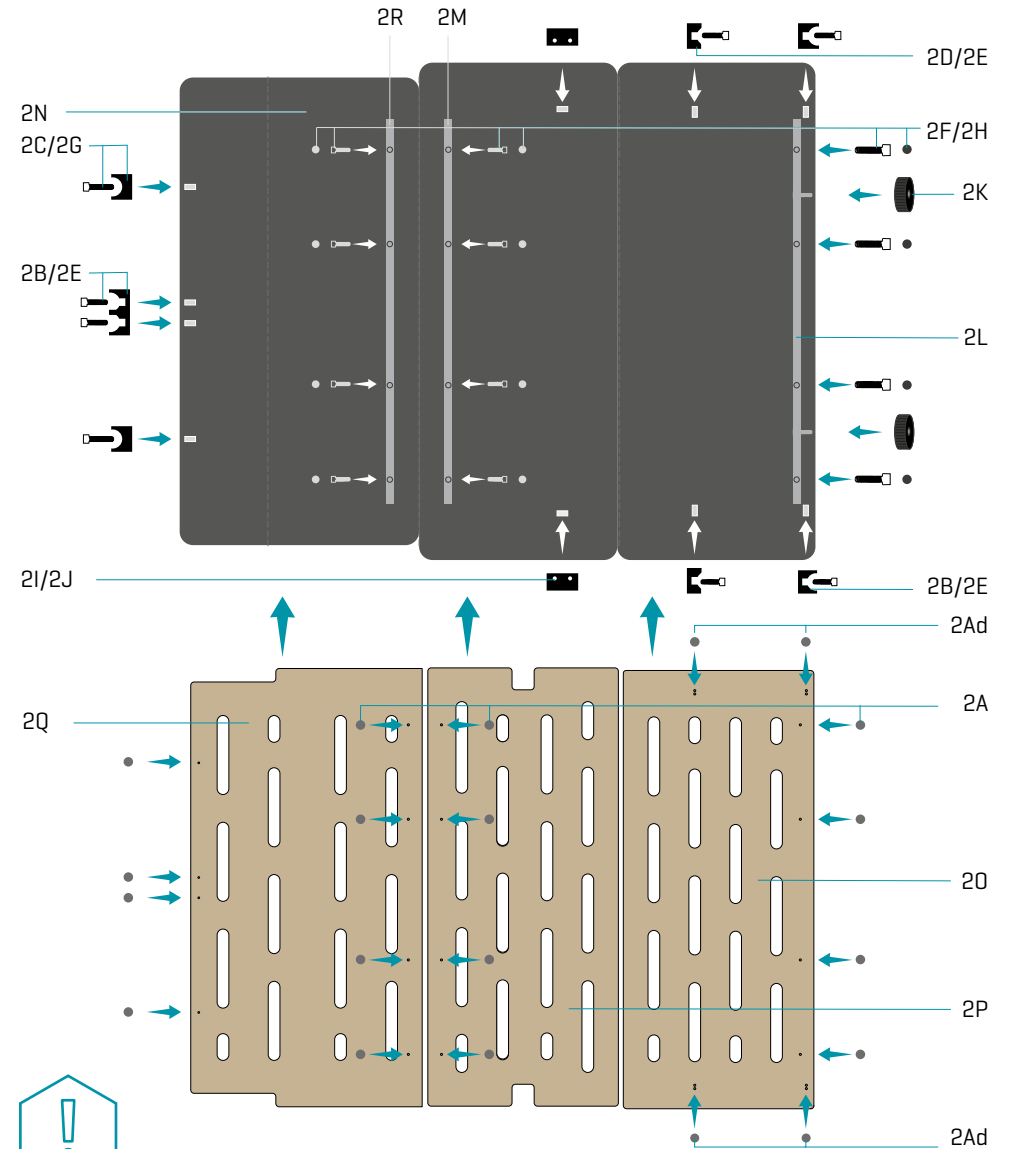
Hammer



Bit - TX10



"Maler-Crep" Klebeband



HINWEIS

- Schläge die Einschlagmuttern [2Ad] in die Bettplatte [2O] in die markierten Löcher.

TEILE-CHECKLISTE – AUSZUG

AUSZUG – Kleinteile 3

- 3A** Flachkopfschraube M8 x 16
- 3B** Sicherungsscheiben

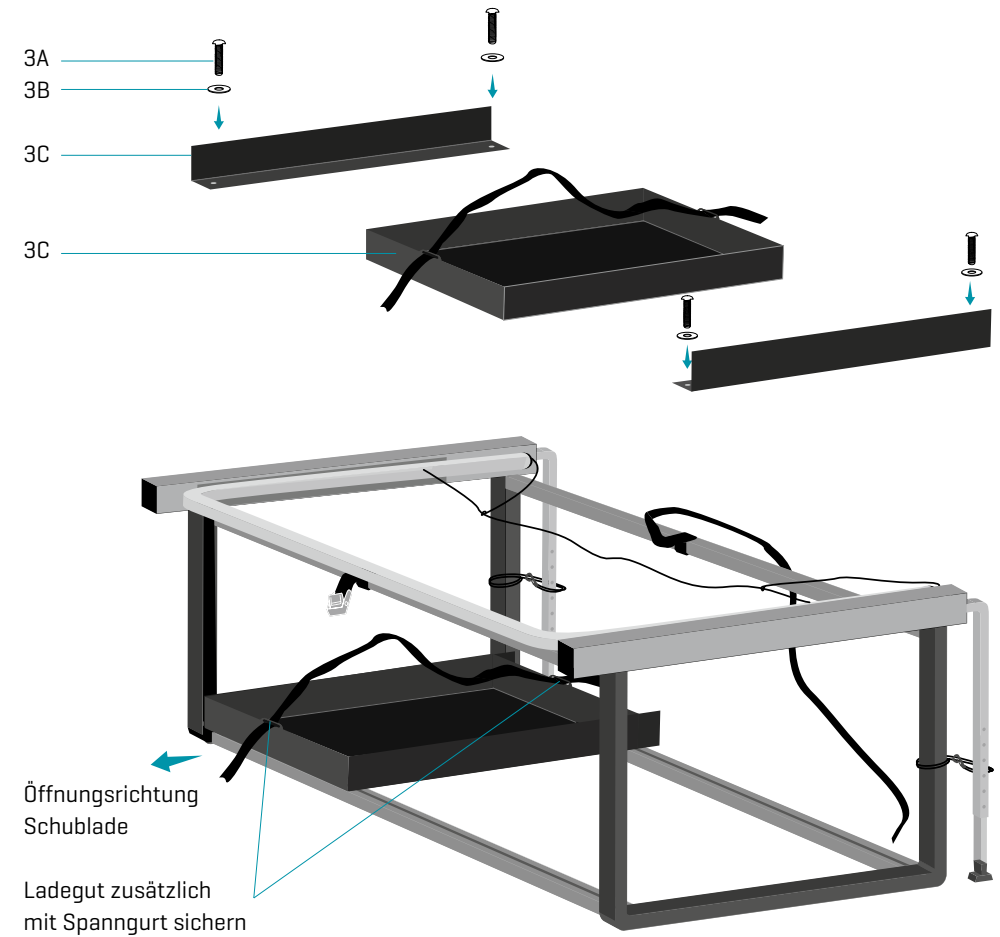
AUSZUG – Bauteile

- 3C** Auszug [Vormontiert]

TOOL BOX



Inbus 5 mm





HINWEIS

- Sichere Ladegut zusätzlich mit einem Spanngurt an den Schlitten der Schublade.
- Der Auszug muss so montiert werden das dieser in Richtung Heck zu öffnen ist.

TEILE-CHECKLISTE – BEFESTIGUNG

FAHRZEUG Marke Model

BEFESTIGUNG – Kleinteile 4

- 4A** - Rändelschraube M8 x 16
- 4B** - Sicherungsscheiben
- 4C** - Beilagscheiben
- 4D** - 2x Zylinderkopfschrauben M10 x 60
- 4E** - 2x Beilagscheiben
- 4F** - 4x Z-Winkel 'Schiene' 
- 4G** - 2x Z-Winkel 'Zurröse' 
- 4H** - 2x Spanngurte mit Metallverschluss

CARAVELLE / TRANSPORTER



MULTIVAN / CALIFORNIA BEACH



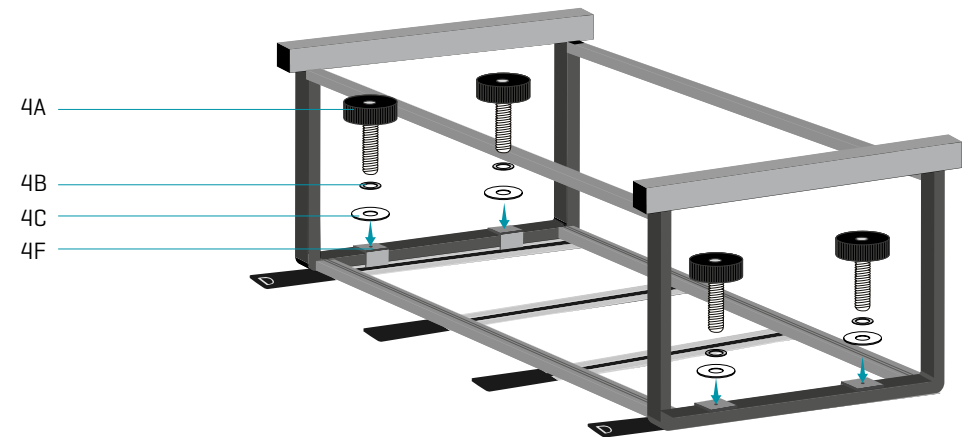
TOOL BOX



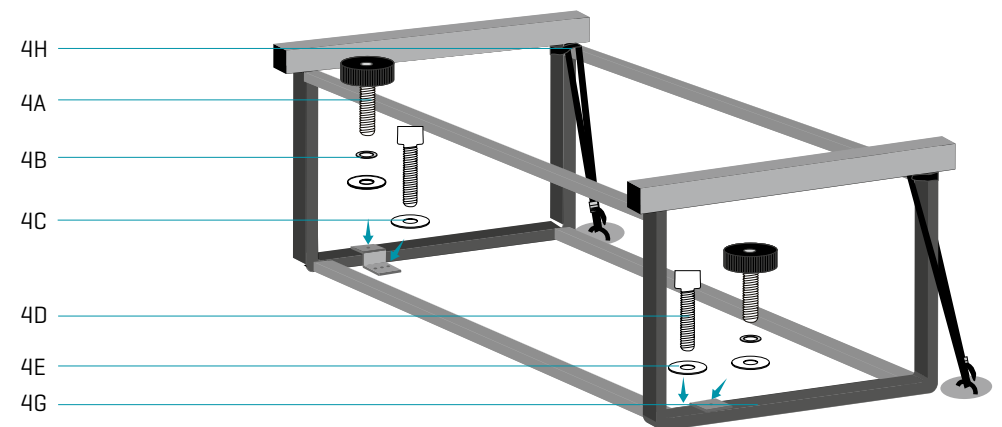
Inbus 8 mm

VOLKSWAGEN T6.1 / T6 / T5

MULTIVAN / CALIFORNIA BEACH



CARAVELLE / TRANSPORTER



TEILE-CHECKLISTE – BEFESTIGUNG

FAHRZEUG Marke Model

Befestigung – Kleinteile 5

- 5A - 4x Airline Befestigung
- 5B - 2 x Rändelschraube M8 x 16
- 5B1 - 2 x Rändelschraube M8 x 16
- 5C - 4 x Beilagscheiben
- 5D - 4 x Z-Winkel 'Airline'
- 5F - 4 x Spanngurte mit Metallverschluss



V-KLASSE / VIANO mit Schienen

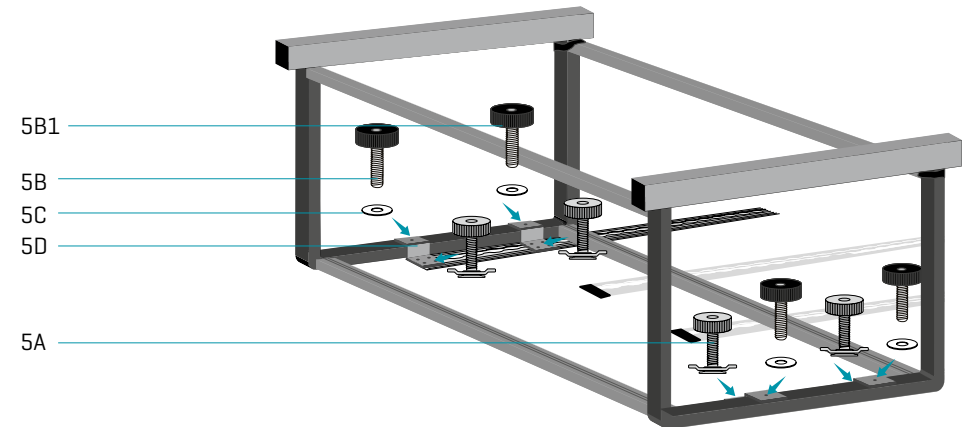


VITO ohne Schienen



MERCEDES / PÖSSL

V-KLASSE / VIANO / VITO (mit Schienen)



VITO (ohne Schienen)

Spanngurte immer um die C-Schiene und den Rahmen herumlegen.

5F



HINWEIS

- Immer mit allen vier Spanngurten [mit Metallverschluss] an den Zurrösenhalterungen befestigen.

TEILE-CHECKLISTE – BEFESTIGUNG

FAHRZEUG Marke Model

BEFESTIGUNG – Kleinteile 6

- 6A** - 4 x Spanngurte
mit Metallverschluss

OHNE SCHIENEN SYSTEM

Demontage der Zurröse auf der Beifahrerseite wenn nötig.



CITROEN / OPEL / PEUGEOT / TOYOTA / PÖSSL

CITROEN SpaceTourer & Jumpy
OPEL Zafira Life
PEUGEOT Traveller & Expert
TOYOTA Proace



HINWEIS

- Immer mit allen vier Spanngurten (mit Metallverschluss) an den Zurrösenhalterungen befestigen.
- Bei den Fahrzeugmodellen **L2/ L3 ohne Schienensystem** muss die Kunststoff-einfassung der Verzurröse auf der Beifahrerseite demontiert sein (s. Bilder).

TEILE-CHECKLISTE – BEFESTIGUNG

FAHRZEUG Marke Model

BEFESTIGUNG – Kleinteile 7

- 7A** - 4 x Spanngurte mit Metallverschluss

FIAT / NISSAN / RENAULT



FORD



FIAT / FORD / NISSAN / RENAULT / VW

FIAT Talento / Scudo
FORD Tourneo Custom / Transit Custom / Connect
NISSAN NV200 Evalia / NV300
RENAULT Trafic 2 & 3
VW Caddy 5

VW ID.BUZZ
> über Kreuz verzurren

VW Multivan T7 / Transporter (ab 2024)
> zwei original Zurrösen für Schienensystem verwenden.

Spanngurte immer um die C-Schiene und den Rahmen herumlegen.

7A



HINWEIS

- Immer mit allen vier Spanngurten [mit Metallverschluss] an den Zurrösenhalterungen befestigen.

TEILE-CHECKLISTE – BEFESTIGUNG

FAHRZEUG Marke Model

BEFESTIGUNG – Kleinteile 8

- 7A** - 4x Spanngurte mit Metallverschluss
- 7B** - 2x Spanngurte 1.5m [Aufhängung]
- 7C** - 1x Verbindungsrohr FüÙe
- 7D** - 2x Ringschraube
- 7E** - 2x Karabiner

CADDY / DOBLO

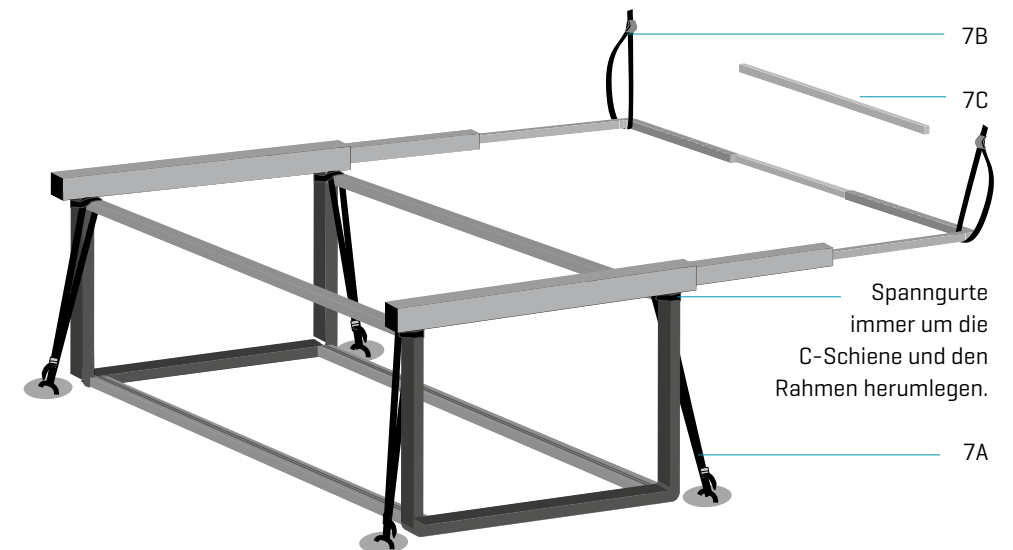


BERLINGO



MINI-VANS

VOLKSWAGEN Caddy 3 & 4
CITROEN Berlingo
FIAT Doblo
PEUGEOT Rifter
DACIA Dokker



HINWEIS

- Immer mit allen vier Spanngurten [mit Metallverschluss] an den Zurrösenhalterungen befestigen.



HAFTUNGSBESCHRÄNKUNG

Auch wenn das Handbuch unter Anwendung größtmöglicher Sorgfalt zusammengestellt wurde, müssen wir darauf hinweisen, dass alle Arbeiten, die an Deinem Fahrzeug durchgeführt werden, auf eigene Gefahr erfolgen.

Entsprechend der Gesetzgebung zulässigen Maße schließen QUBIQ bzw. Ihre Lieferanten, jegliche Haftung für direkte, indirekte, spezielle, zufällige oder Folgeschäden aus.

Wir übernehmen keine Gewähr oder Haftung für die Inhalte oder Vollständigkeit in dieser Anleitung. Solltest Du Fragen, Zweifel oder Anregungen haben, bitten wir Dich, uns umgehend zu informieren.



Es gelten unsere allgemeinen Geschäftsbedingungen:
<https://qubiq.at/agb/>

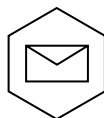


Video Montageanleitung

<https://youtu.be/UauwytITdMg>

QUBIQ camping module

Stefan Pappernigg



Werkstatt

Jadorf 48 [Gouskampgasse]

5431 Kuchl / Austria

E-Mail: info@qubiq.at



Diese Anleitung unterliegt dem Copyright Gesetz.

Jegliche Änderungen sind untersagt!

Änderungen, Irrtümer, Satz- und Druckfehler vorbehalten.

Alle Rechte bleiben bei QUBIQ camping module.